



УДК 621.882.3

Группа Г33

ОТРАСЛЕВОЙ (АВИАЦИОННЫЙ) СТАНДАРТ

ГАЙКИ ШЕСТИГРАННЫЕ
ВЫСОКИЕ САМОКОНТРЯЩИЕСЯ

Конструкция

ОСТ 1 33055-80

ОСТ 1 33056-80

ОСТ 1 33057-80

ОСТ 1 33058-80

На 8 страницах

Взамен 3373А, 5970А,
5971А, 5972А

ОКП 75 9415
ОКП 75 9424

Дата введения -1982-01-01

ГАЙКИ ПО ОСТ 1 33055-80, ОСТ 1 33056-80, ОСТ 1 33057-80 И ОСТ 1 33058-80
ВЗАИМОЗАМЕНЯЕМЫ С ГАЙКАМИ ПО НОРМАЛЯМ 3373А, 5970А, 5971А И 5972А
СООТВЕТСТВЕННО

1. Настоящий стандарт распространяется на шестигранные высокие самоконтрящиеся гайки с резьбами М (основное исполнение) и МR (исполнение 1), предназначенные для выполнения неразъемных соединений и эксплуатации при температурах:

- из стали 30ХГСА с кадмиевым покрытием - до 250° С;
- из стали 30ХГСА с цинковым покрытием - до 300° С;
- из стали 07Х16Н6-Ш - до 350° С;
- из стали 13Х11Н2В2МФ-Ш - до 500° С;
- из стали 10Х11Н23ТЗМР-ВД - до 650° С.

Издание официальное

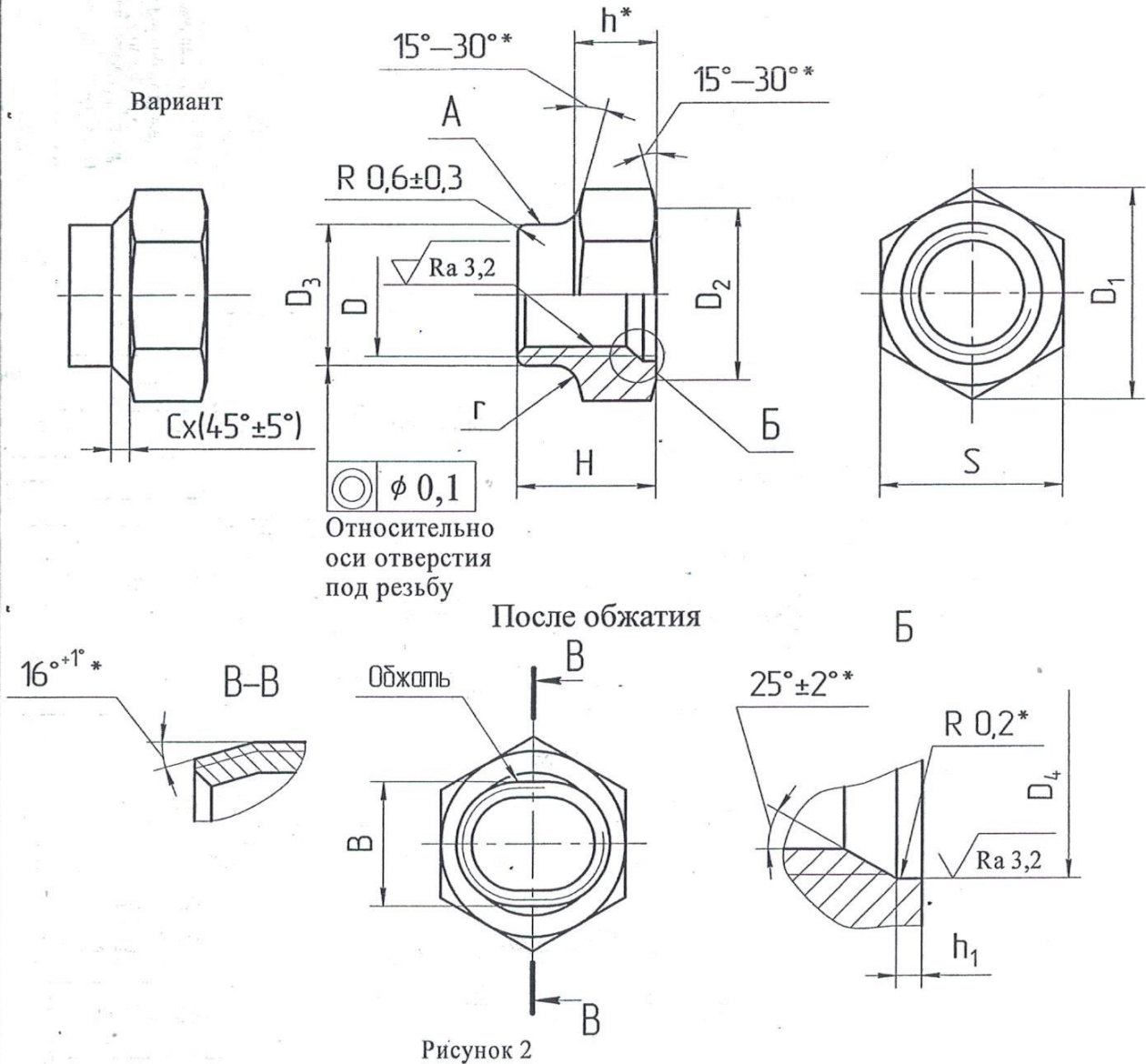
ГР № № 8184315, 8184320, 8184336,
8184341 от 27.11.80

Перепечатка воспрещена

Инв. № дубликата
Инв. № подлинника
226

№ изм.	1	2	3	4	5	6	7
№ изв.	9609	9667	9945	11992	13331	13366	13487

$\sqrt{Ra\ 6,3(\sqrt{V})}$



№ изм.	6	7
№ изв.	13366	13487

Инв.№ дубликата	226
Инв.№ подлинника	

Таблица 2 Размеры в миллиметрах

D	D ₁	D ₂	D ₃ **		D ₄	H	h	h ₁	S	r	C	B**		Масса 100 шт., кг
			h11									1	2	
			min											
MR4	7,7	6,3	5,4	4,9	4,2	5,0	2,5	0,6	7,0	0,6	0,8	4,6	4,1	0,069
MR5	8,8	7,3	6,4	6,1	5,2	5,5	2,8	0,8	8,0			5,4	5,1	0,106
MR6	11,0	9,2	7,4	7,1	6,2	7,0	4,0		10,0	1,0		6,4	6,1	0,226
MR8	13,2	11,0	9,5	9,2	8,2	9,0	5,0	1,0	12,0			8,4	8,1	0,382
MR10	15,5	13,0	12,0	11,2	10,2	11,0	6,5	1,5	14,0	1,6		11,5	9,8	0,631

** 1-ая колонка – для гаек из стали 30ХГСА, 2-ая - для гаек из других сталей.

* Размеры обеспеч. INSTR.

Приложение А

(Обязательное)

КОДЫ ОКП ГАЕК ОСНОВНОГО ИСПОЛНЕНИЯ

(основная номенклатура)

Код ОКП 75 9415 3XXX КЧ

См. таблицу А.1

Таблица А.1

D	ОСТ 1 33055-80		ОСТ 1 33056-80		ОСТ 1 33057-80		ОСТ 1 33058-80			
	Обозначение покрытия в обозначении гайки*									
	Ц		Кд		Хим.Пас					
	XXX	КЧ	XXX	КЧ	XXX	КЧ	XXX	КЧ	XXX	КЧ
M3	501	01	511	10	601	09	701	06	801	03
M4	502	00	512	09	602	08	702	05	802	02
M5	503	10	513	08	603	07	703	04	803	01
M6	504	09	514	07	604	06	704	03	804	00
M8	505	08	515	06	605	05	705	02	805	10
M10	506	07	516	05	606	04	706	01	806	09

КОДЫ ОКП ГАЕК ИСПОЛНЕНИЯ 1

(основная номенклатура)

Код ОКП 75 9424 0XXX КЧ

См. таблицу А.2

Таблица А.2

D	1-ОСТ 1 33055-80		1-ОСТ 1 33056-80		1-ОСТ 1 33057-80		1-ОСТ 1 33058-80			
	Обозначение покрытия в обозначении гайки*									
	Ц		Кд		Хим.Пас					
	XXX	КЧ	XXX	КЧ	XXX	КЧ	XXX	КЧ	XXX	КЧ
MR4	102	01	112	10	202	09	302	06	402	03
MR5	103	00	113	09	203	08	303	05	403	02
MR6	104	10	114	08	204	07	304	04	404	01
MR8	105	09	115	07	205	06	305	03	405	00
MR10	106	08	116	06	206	05	306	02	406	10

* Коды ОКП гаек с другими покрытиями выдаются базовой организацией по стандартизации крепежных изделий по запросам предприятий.

7 Зам. Изв. №13487

№ изм. 6
№ изв. 13366

7
13487

Инд. № дубликата
Инд. № подлинника

226

Приложение Б

(Обязательное)

КОДЫ ОКП ГАЕК ОСНОВНОГО ИСПОЛНЕНИЯ,
согласованных к применению по заявкам предприятий
(дополнительная номенклатура)

Таблица Б.1

Обозначение гайки	d	Вариант контровочного отверстия по ОСТ 1 03815-76	Покрытие	Масса 100 шт., кг	Коды ОКП XX XXXX X XXX	КЧ
Гайка 5-Бп-ОСТ 1 33055-80	М5	Отсутствует	Бп	0,110	75 9415 3 003	03
Гайка 5-М.Н.-ОСТ 1 33055-80			М.Н.		75 9415 3 523	06
Гайка 3-Ц.фос.окс-ОСТ 1 33055-80	М3		Ц.фос.окс	0,045	75 9415 3 531	06
Гайка 4-Ц.фос.окс-ОСТ 1 33055-80	М4			0,071	75 9415 3 532	05
Гайка 5-Ц.фос.окс-ОСТ 1 33055-80	М5			0,110	75 9415 3 533	04
Гайка 6-Ц.фос.окс-ОСТ 1 33055-80	М6			0,232	75 9415 3 534	03
Гайка 8-Ц.фос.окс-ОСТ 1 33055-80	М8			0,393	75 9415 3 535	02
Гайка (6)-6-Кд-ОСТ 1 33055-80	М6			Исполнение 6	Кд.хр	0,232

Таблица Б.2

Обозначение гайки	d	Вариант контровочного отверстия по ОСТ 1 03815-76	Покрытие	Масса 100 шт., кг	Коды ОКП XX XXXX X XXX	КЧ
Гайка 5-М-ОСТ 1 33056-80	М5	Отсутствует	М	0,110	75 9415 3 623	03
Гайка 6-М-ОСТ 1 33056-80	М5	Отсутствует		0,232	75 9415 3 624	02

Таблица Б.3

Обозначение гайки	d	Вариант контровочного отверстия по ОСТ 1 03815-76	Покрытие	Масса 100 шт., кг	Коды ОКП XX XXXX X XXX	КЧ
Гайка 5-М-ОСТ 1 33057-80	М5	Отсутствует	М	0,110	75 9415 3 723	00

Таблица Б.4

Обозначение гайки	d	Вариант контровочного отверстия по ОСТ 1 03815-76	Покрытие	Масса 100 шт., кг	Коды ОКП XX XXXX X XXX	КЧ
Гайка 5-М-ОСТ 1 33058-80	М5	Отсутствует	М	0,110	75 9415 3 823	08

Приложение В

(Обязательное)

КОДЫ ОКП ГАЕК ИСПОЛНЕНИЯ 1,
согласованных к применению по заявкам предприятий

(дополнительная номенклатура)

Т а б л и ц а В.1

Обозначение гайки	d	Вариант контровочного отверстия по ОСТ 1 03815-76	Покрытие	Масса 100 шт., кг	Коды ОКП XX XXXX X XXX	КЧ	
Гайка 1-5-Бп-ОСТ 1 33055-80	MR5	Отсутствует	Бп	0,106	75 9424 0 123	07	
Гайка 1-5-М.Н.-ОСТ 1 33055-80			М.Н.		75 9424 0 133	05	
Гайка 1-4-Ц.фос.окс-ОСТ 1 33055-80	MR4		Ц.фос.окс	0,069	75 9424 0 142	04	
Гайка 1-5-Ц.фос.окс-ОСТ 1 33055-80	MR5			0,106	75 9424 0 143	03	
Гайка 1-6-Ц.фос.окс-ОСТ 1 33055-80	MR6			0,226	75 9424 0 144	02	
Гайка 1-8-Ц.фос.окс-ОСТ 1 33055-80	MR8			0,382	75 9424 0 145	01	
Гайка (6)-1-6-Кд-ОСТ 1 33055-80	MR6		Исполнение 6	Кд.хр	0,226	75 9424 0 154	00

Т а б л и ц а Б.2

№ изм.	№ изв.	Обозначение гайки	d	Вариант контровочного отверстия по ОСТ 1 03815-76	Покрытие	Масса 100 шт., кг	Коды ОКП XX XXXX X XXX	КЧ
7	13487	Гайка 1-5-М-ОСТ 1 33056-80	MR5	Отсутствует	М	0,106	75 9424 0 223	04
		Гайка 1-6-М-ОСТ 1 33056-80	MR5	Отсутствует		0,226	75 9424 0 224	03

Т а б л и ц а Б.3

Обозначение гайки	d	Вариант контровочного отверстия по ОСТ 1 03815-76	Покрытие	Масса 100 шт., кг	Коды ОКП XX XXXX X XXX	КЧ
Гайка 1-5-М-ОСТ 1 33057-80	MR5	Отсутствует	М	0,106	75 9424 0 323	01

Т а б л и ц а Б.4

Обозначение гайки	d	Вариант контровочного отверстия по ОСТ 1 03815-76	Покрытие	Масса 100 шт., кг	Коды ОКП XX XXXX X XXX	КЧ
Гайка 1-5-М-ОСТ 1 33058-80	MR5	Отсутствует	М	0,106	75 9424 0 423	09

ЛИСТ РЕГИСТРАЦИИ ИЗМЕНЕНИЙ

№ изм.	Номера страниц				Номер "Изв. об изм."	Подпись	Дата	Срок введения изменения
	Изме- ненных	Заме- ненных	Новых	Анну- лиро- ванных				
1	2	-	-	-	9609	<i>Иванов</i>	17.06.85	1986-01-01
2	1, 2	-	-	-	9667	<i>Иванов</i>	21.04.86	1987-01-01
3	1, 2, 3	-	-	-	9945	<i>Иванов</i>	25.07.91	1992-01-01
4	1	-	-	-	11992	<i>Иванов</i>	15.06.06	2006-07-01
5	1, 2, 3, 4	-	-	-	13331	<i>Иванов</i>	25.12.10	2011-01-01
6	-	1, 2, 3, 4, 5	6	-	13366	<i>Иванов</i>	16.02.12	2012-01-01
7	-	1-6	7, 8	-	13487	<i>Иванов</i>	18.03.2016	2016-07-01

Инвентарный №