

УЧТЕННЫЙ ЭКЗЕМПЛЯР  
АО «НОРМАЛЬ»

« 28 » 10 2024 Г

УДК 621.882.3:629.7

Группа Д15

# АВИАЦИОННЫЙ СТАНДАРТ

ГАЙКИ-ПИСТОНЫ  
С ПЛОСКОЙ ГОЛОВКОЙ

Конструкция и размеры

ОСТ 1 11193-73

ОСТ 1 11194-73

На 7 страницах

Взамен 1651С52  
3616А

ОКП 75 9339

Дата введения 1974-07-01

ГАЙКИ-ПИСТОНЫ С ПЛОСКОЙ ГОЛОВКОЙ ПО ОСТ 1 11193-73,  
ОСТ 1 11194-73 ВЗАИМОЗАМЕНЯЕМЫ С ГАЙКАМИ-ПИСТОНАМИ  
С ПЛОСКОЙ ГОЛОВКОЙ ПО ОТРАСЛЕВЫМ НОРМАЛЯМ 1651С52 И 3616А  
СООТВЕТСТВЕННО

1. Настоящий стандарт распространяется на гайки-пистоны с плоской головкой, предназначенные для постановки безударной клепкой с односторонним подходом и эксплуатации на срез.

6

12067

№ изм.

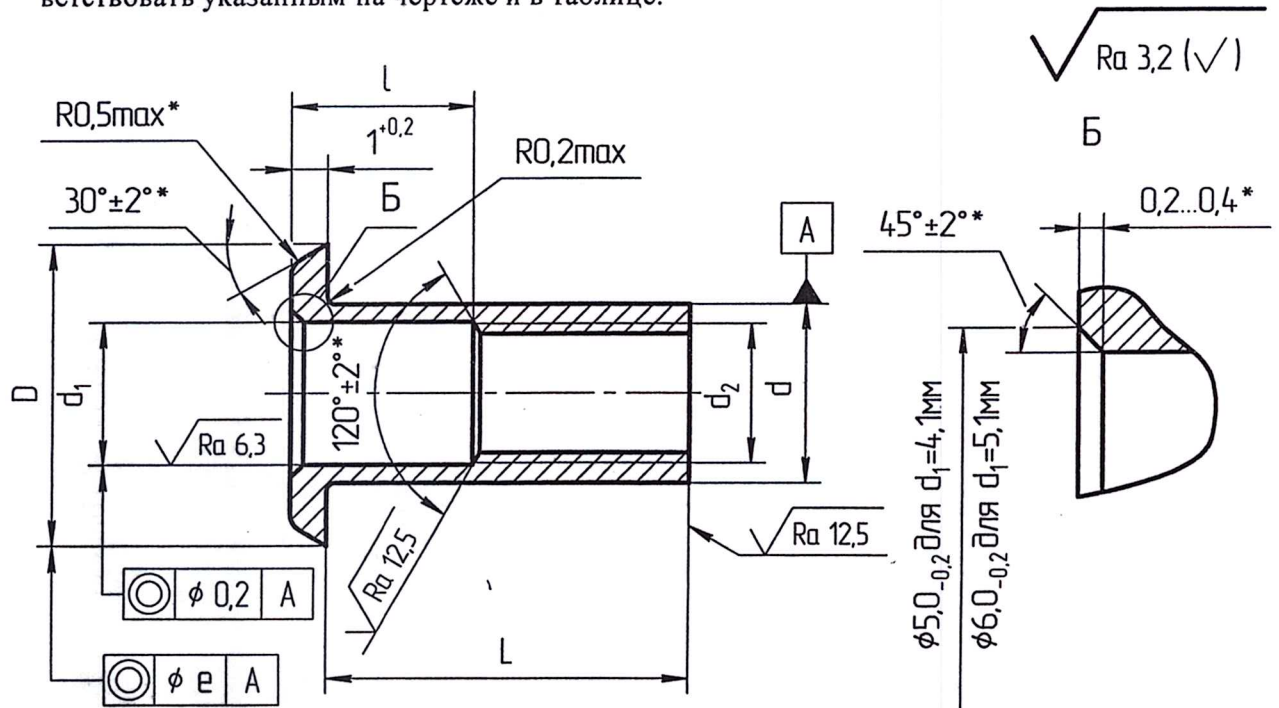
№ изв.

1634

Инв.№ дубликата

Инв.№ подлинника

2. Конструкция и размеры гаек-пистонов с плоской головкой должны соответствовать указанным на чертеже и в таблице.



Размеры в мм

Типоразмеры	Применяемость		d	d <sub>1</sub>	d <sub>2</sub>	D	L	l		Масса 1000 шт. гаек-пистонов, кг		e
	гаек-пистонов из алюминиевого сплава	гаек-пистонов из стали	Пред.откл.			Пред. откл.		Номин.	Пред. откл.	из алю-миниевого сплава	из стали	
			+0,15	по Н12		-0,6	±0,3					
1			5	4,1	M4	8,4	10	5	±0,2	0,27	0,75	0,32
2							11	6		0,29	0,80	
3							12	7		0,31	0,85	
4							13	8		0,33	0,91	
5							14	9		0,35	0,96	
6							15	10		0,37	1,02	
7							16	11		0,39	1,08	
8							17	12		0,41	1,13	
9							18	13		0,43	1,19	
10							19	14		0,45	1,24	
11			6	5,1	M5	8,4	10	5	±0,2	0,33	-	0,40
12							11	6	0,36	-		
13							12	7	0,38	-		
14							13	8	0,40	-		
15							14	9	0,43	-		

\* Размеры обеспеч. INSTR.

7 Зам. Изв. № 12079

№ изм. 7  
№ изв. 12067 12079

Инв.№ дубликата  
Инв.№ подлинника  
1634

Размеры в мм

Продолжение

	Применяемость		d	d <sub>1</sub>	d <sub>2</sub>	D	L	l		Масса 1000 шт. гаек-пистонов, кг		e
	гаек-пистонов из алюминиевого сплава	гаек-пистонов из стали	Пред.откл.			Пред. откл.		Номин.	Пред. откл.	из алю-миниевого сплава	из стали	
			+0,15	по Н12		-0,6	±0,3					
16			6	5,1	M5	8,4	15	10	±0,2	0,45	-	0,40
17							16	11		0,48	-	
18							17	12		±0,4	0,50	
19							18	13	0,53		-	
20							19	14	0,55	-		
21			4	3,1	M3	6,4	10	5	±0,2	-	0,62	0,32
22							11	6		-	0,65	
23							12	7		-	0,69	
24							13	8		-	0,73	
25							14	9		-	0,77	
26							15	10	-	0,81		
27							16	11	±0,4	-	0,85	
28							17	12		-	0,88	
29							18	13		-	0,92	
30							19	14		-	0,96	

3. Материал: алюминиевый сплав Д18; сталь 10 (заменитель - сталь 15).

4. Термическая обработка: закалить и состарить гайки-пистоны из алюминиевого сплава Д18; отпустить гайки-пистоны из стали 10.

5. Поле допуска резьбы - 7Н6Н.

6. Покрытие: Ан.Окс.нхр - для гаек-пистонов из алюминиевого сплава Д18; Кд б.хр, Цб.хр - для гаек-пистонов из стали 10; в случае непокрытия отверстия - дополнительно Хим.Фос.окс.

7. Выполнение соединений гайками-пистонами, подбор типоразмеров гаек-пистонов по толщине пакета и разрушающие нагрузки на срез и разрыв должны соответствовать указанным в обязательном приложении 1.

8. Коды ОКП гаек-пистонов должны соответствовать указанным в обязательном приложении 2.

9. Технические условия - по ОСТ 1 00646-73.

Пример наименования и обозначения гайки-пистона с плоской головкой типоразмера 2 из алюминиевого сплава, анодированной:

Гайка 2-Ан.Окс-ОСТ 1 11193-73

То же, из стали, кадмированной:

Гайка 2-Кд-ОСТ 1 11194-73

То же, из стали, цинкованной:

Гайка 2-Ц-ОСТ 1 11194-73

7 Зам. Изв. №12079

7

№ изм.

12079

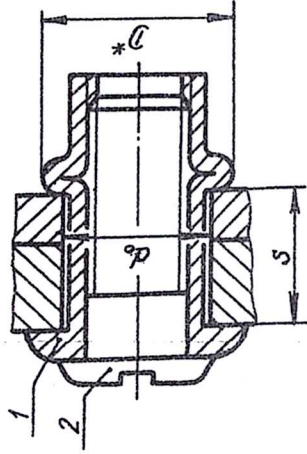
№ изв.

Инв.№ дубликата

Инв.№ подлинника

1634

ВЫПОЛНЕНИЕ СОЕДИНЕНИЙ ГАЙКАМИ-ПИСТОНАМИ И ПОДБОР ТИПОРАЗМЕРОВ  
ГАЕК-ПИСТОНОВ ПО ТОЛЩИНЕ ПАКЕТА



Размеры в мм

Типоразмеры	Поз. 1 Гайка-пистон	Поз. 2 <sup>нк</sup>		d <sub>0</sub> Пред. откл. +0,15	D min	S	Разрушающая нагрузка изделий <sup>нк</sup> , Н (кгс), не менее			
		Винт	Болт				на срез по одной плоскости	из алюминия из стали	из алюминия из стали	
1	1-Ц-ОСТ 1 11194-73	4-11-Ц-ОСТ 1 31528-80	4-12-Ц-ОСТ 1 31148-80	5,15	6,6	Св. 0,6 до 1,6	2943 (300)	4905 (500)	1962 (200)	3434 (350)
	1-Ан, Окс-ОСТ 1 11193-73	4-11-Ан, Окс-ОСТ 1 31534-80	4-12-Ан, Окс-ОСТ 1 31152-80							
2	2-Ц-ОСТ 1 11194-73	4-11-Ц-ОСТ 1 31528-80	4-12-Ц-ОСТ 1 31148-80							
	2-Ан, Окс-ОСТ 1 11193-73	4-11-Ан, Окс-ОСТ 1 31534-80	4-12-Ан, Окс-ОСТ 1 31152-80							
3	3-Ц-ОСТ 1 11194-73	4-11-Ц-ОСТ 1 31528-80	4-12-Ц-ОСТ 1 31148-80							
	3-Ан, Окс-ОСТ 1 11193-73	4-11-Ан, Окс-ОСТ 1 31534-80	4-12-Ан, Окс-ОСТ 1 31152-80							
4	4-Ц-ОСТ 1 11194-73	4-12-Ц-ОСТ 1 31528-80	4-12-Ц-ОСТ 1 31148-80							
	4-Ан, Окс-ОСТ 1 11193-73	4-12-Ан, Окс-ОСТ 1 31534-80	4-12-Ан, Окс-ОСТ 1 31152-80							
5	5-Ц-ОСТ 1 11194-73	4-12-Ц-ОСТ 1 31528-80	4-12-Ц-ОСТ 1 31148-80							
	5-Ан, Окс-ОСТ 1 11193-73	4-12-Ан, Окс-ОСТ 1 31534-80	4-12-Ан, Окс-ОСТ 1 31152-80							
6	6-Ц-ОСТ 1 11194-73	4-14-Ц-ОСТ 1 31528-80	4-14-Ц-ОСТ 1 31148-80							
	6-Ан, Окс-ОСТ 1 11193-73	4-14-Ан, Окс-ОСТ 1 31534-80	4-14-Ан, Окс-ОСТ 1 31152-80							
7	7-Ц-ОСТ 1 11194-73	4-14-Ц-ОСТ 1 31528-80	4-14-Ц-ОСТ 1 31148-80							
	7-Ан, Окс-ОСТ 1 11193-73	4-14-Ан, Окс-ОСТ 1 31534-80	4-14-Ан, Окс-ОСТ 1 31152-80							
8	8-Ц-ОСТ 1 11194-73	4-16-Ц-ОСТ 1 31528-80	4-16-Ц-ОСТ 1 31148-80							
	8-Ан, Окс-ОСТ 1 11193-73	4-16-Ан, Окс-ОСТ 1 31534-80	4-16-Ан, Окс-ОСТ 1 31152-80							
9	9-Ц-ОСТ 1 11194-73	4-16-Ц-ОСТ 1 31528-80	4-16-Ц-ОСТ 1 31148-80							
	9-Ан, Окс-ОСТ 1 11193-73	4-16-Ан, Окс-ОСТ 1 31534-80	4-16-Ан, Окс-ОСТ 1 31152-80							
10	10-Ц-ОСТ 1 11194-73	4-18-Ц-ОСТ 1 31528-80	4-18-Ц-ОСТ 1 31148-80							
	10-Ан, Окс-ОСТ 1 11193-73	4-18-Ан, Окс-ОСТ 1 31534-80	4-18-Ан, Окс-ОСТ 1 31152-80							

<sup>нк</sup> Размер, обеспечиваемый ходом постановочного инструмента. Контролировать на технологических образцах.  
<sup>нк</sup> Допускается постановка и других винтов (болтов) при условии сохранения прочностных характеристик не ниже указанных в таблице.

Размеры в мм

Продолжение

Типоразмеры	Поз.1 Гайка-шпигон	Поз.2 <sup>***</sup>		d <sub>0</sub> Прел. откл. +0,15	D min	S	Разрушающая нагрузка железный <sup>***</sup> , Н (кгс), не менее			
		Винт	Болт				на срез по одной плоскости	из алюминия вого сплава	из стали	из алюминия вого сплава
	Обозначение									
11	11-Ан, Ожс-ОСТ 1 11193-73	5-11-Ан, Ожс-ОСТ 1 31534-80				Св.0,6 до 1,6				
12	12-Ан, Ожс-ОСТ 1 11193-73					Св.1,6 до 2,6				
13	13-Ан, Ожс-ОСТ 1 11193-73					Св.2,6 до 3,6				
14	14-Ан, Ожс-ОСТ 1 11193-73	5-12-Ан, Ожс-ОСТ 1 31534-80	5-14-Ан, Ожс-ОСТ 1 31152-80			Св.3,6 до 4,6				
15	15-Ан, Ожс-ОСТ 1 11193-73	5-14-Ан, Ожс-ОСТ 1 31534-80		6,15	7,6	Св.4,6 до 5,6				
16	16-Ан, Ожс-ОСТ 1 11193-73					Св.5,6 до 6,6	4414 (450)	-	2453 (250)	-
17	17-Ан, Ожс-ОСТ 1 11193-73	5-16-Ан, Ожс-ОСТ 1 31534-80	5-16-Ан, Ожс-ОСТ 1 31152-80			Св.6,6 до 7,6				
18	18-Ан, Ожс-ОСТ 1 11193-73					Св.7,6 до 8,6				
19	19-Ан, Ожс-ОСТ 1 11193-73	5-18-Ан, Ожс-ОСТ 1 31534-80	5-18-Ан, Ожс-ОСТ 1 31152-80			Св.8,6 до 9,6				
20	20-Ан, Ожс-ОСТ 1 11193-73					Св.9,6 до 10,6				
21	21-Ц-ОСТ 1 11194-73					Св.0,6 до 1,6				
22	22-Ц-ОСТ 1 11194-73	3-11-Ц-ОСТ 1 31528-80	3-11-Ц-ОСТ 1 31148-80			Св.1,6 до 2,6				
23	23-Ц-ОСТ 1 11194-73					Св.2,6 до 3,6				
24	24-Ц-ОСТ 1 11194-73	3-12-Ц-ОСТ 1 31528-80	3-12-Ц-ОСТ 1 31148-80			Св.3,6 до 4,6				
25	25-Ц-ОСТ 1 11194-73			4,15	5,3	Св.4,6 до 5,6			3188 (325)	2943 (300)
26	26-Ц-ОСТ 1 11194-73	3-14-Ц-ОСТ 1 31528-80	3-14-Ц-ОСТ 1 31148-80			Св.5,6 до 6,6				
27	27-Ц-ОСТ 1 11194-73					Св.6,6 до 7,6				
28	28-Ц-ОСТ 1 11194-73	3-16-Ц-ОСТ 1 31528-80	3-16-Ц-ОСТ 1 31148-80			Св.7,6 до 8,6				
29	29-Ц-ОСТ 1 11194-73					Св.8,6 до 9,6				
30	30-Ц-ОСТ 1 11194-73	3-18-Ц-ОСТ 1 31528-80	3-18-Ц-ОСТ 1 31148-80			Св.9,6 до 10,6				

\*\*\* Допускается постановка и других винтов (болтов) при условии сохранения прочностных характеристик не ниже указанных в таблице.

\*\*\*\* Под изданием понимается гайка-шпигон с установленным винтом (болтом).

КОДЫ ОКП ГАЕК-ПИСТОНОВ

Типо- размеры	ОСТ 1 11193-73		ОСТ 1 11194-73			
	Обозначение покрытия в обозначении гайки-пистона					
	Ан.Окс		Кд		Ц	
	Код ОКП	КЧ	Код ОКП	КЧ	Код ОКП	КЧ
1	75 9339 1001	10	75 9339 2001	06	75 9339 2051	07
2	75 9339 1002	09	75 9339 2002	05	75 9339 2052	06
3	75 9339 1003	08	75 9339 2003	04	75 9339 2053	05
4	75 9339 1004	07	75 9339 2004	03	75 9339 2054	04
5	75 9339 1005	06	75 9339 2005	02	75 9339 2055	03
6	75 9339 1006	05	75 9339 2006	01	75 9339 2056	02
7	75 9339 1007	04	75 9339 2007	00	75 9339 2057	01
8	75 9339 1008	03	75 9339 2008	10	75 9339 2058	00
9	75 9339 1009	02	75 9339 2009	09	75 9339 2059	10
10	75 9339 1010	09	75 9339 2010	05	75 9339 2060	06
11	75 9339 1011	08	-	-	-	-
12	75 9339 1012	07	-	-	-	-
13	75 9339 1013	06	-	-	-	-
14	75 9339 1014	05	-	-	-	-
15	75 9339 1015	04	-	-	-	-
16	75 9339 1016	03	-	-	-	-
17	75 9339 1017	02	-	-	-	-
18	75 9339 1018	01	-	-	-	-
19	75 9339 1019	00	-	-	-	-
20	75 9339 1020	07	-	-	-	-
21			75 9339 2021	02	75 9339 2071	03
22			75 9339 2022	01	75 9339 2072	02
23			75 9339 2023	00	75 9339 2073	01
24			75 9339 2024	10	75 9339 2074	00
25			75 9339 2025	09	75 9339 2075	10
26			75 9339 2026	08	75 9339 2076	09
27			75 9339 2027	07	75 9339 2077	08
28			75 9339 2028	06	75 9339 2078	07
29			75 9339 2029	05	75 9339 2079	06
30			75 9339 2030	01	75 9339 2080	02

№ изм.	5
№ изв.	9697
Нов.	4
№ изв.	8575
№ изв.	9568

Инв. № дубликата	1694
Инв. № подлинника	

## ЛИСТ РЕГИСТРАЦИИ ИЗМЕНЕНИЙ

№ изм.	Номера страниц				Номер "Изв. об изм."	Подпись	Дата	Срок введения изменения
	Изме- ненных	Заме- ненных	Новых	Анну- лиро- ванных				
1	1,3,4	-	6,7	-	6141	<i>И.И.И.</i>		01.01.76
2	2,3,4,5	-	-	-	7277	<i>И.И.И.</i>		01.01.79
3	1,2,3,4,5	-	6,7	6,7	8575	<i>И.И.И.</i>	15.02.82	01.01.83
4	1,2,6	3,4,5	-	-	9568	<i>И.И.И.</i>	02.04.84	01.01.85
5	1,3,6	-	-	-	9697	<i>И.И.И.</i>	01.12.86	01.07.87
6	-	1,2	-	-	12067	<i>И.И.И.</i>	30.03.09	2009.01.01
7	-	2,3	-	-	12079	<i>И.И.И.</i>	01.06.09	2009.07.01