

УЧТЁННЫЙ ЭКЗЕМПЛЯР  
АО "НОРМАЛЬ"

" 11 " 01 20 22.

УДК 621.884:629.7

Группа Г34

## АВИАЦИОННЫЙ СТАНДАРТ

ОСТ 1 11301-74

ЗАКЛЕПКИ С ПОТАЙНОЙ ГОЛОВКОЙ  
С УГЛОМ 120° С СЕРДЕЧНИКОМ  
Конструкция и размеры

На 5 страницах

Взамен 6044А

ОКП 75 9323

Распоряжением Министерства от 14.06.74

№ 087-16

срок введения установлен с 01.01.75

Несоблюдение стандарта преследуется по закону

ЗАКЛЕПКИ С СЕРДЕЧНИКОМ ПО ОСТ 1 11301-74 ВЗАИМОЗАМЕНЯЕМЫ  
С ЗАКЛЕПКАМИ С СЕРДЕЧНИКОМ ПО НОРМАЛИ 6044А

1. Настоящий стандарт распространяется на заклепки с потайной головкой с углом 120° с сердечником (в дальнейшем изложении - заклепки), устанавливаемые безударной клепкой с односторонним подходом.

Издание официальное

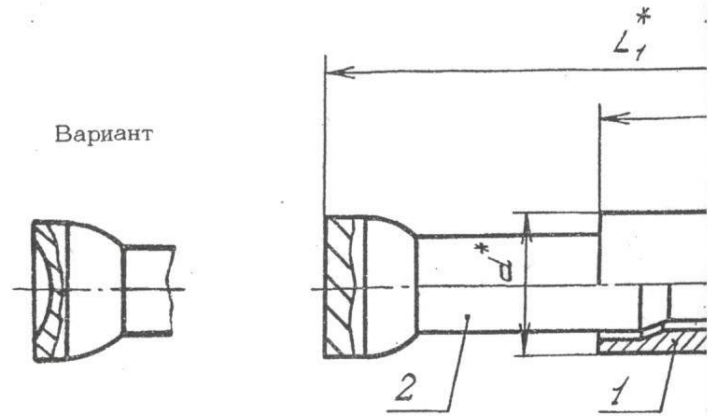
ГР № 3475 от 12.07.74.

Перепечатка воспрещена

№ изм.	1	3	4	6	7	8
№ изв.	6202	8471	9625	9883	11950	12038

Изм. № дубликата	1915
Изм. № подлинника	

2. Конструкция и размеры заклепок должны соответствовать указанным на чертеже и в



\*\*\* Рифление сетч

ГОСТ 21474

Размер

№ изм.	1	2	3	4	5	6	7	8
№ изв.	6202	6700	8471	9625	9819	9883	11950	12038

Инв. № дубликата	1915
Инв. № подлинника	

Типоразмер	Применяемость	d	D	L	L <sub>1</sub>	Разрушающая нагрузка, Н (кгс), не менее		Нагруженность выходящих элементов
						на срез	на отрыв	
1				6,5	13			
2		3,5	6,7	8,0	18	2260 (230)	1279 (130)	
3				9,5	19			
4				7,0	14			
5		4,0	7,6	8,5	19	3240 (330)	1470 (150)	
6				10,0	21			
7				7,5	17		1961 (200)	
8				9,0	19	5300 (540)		
9		5,0	9,3	10,5	23		2448 (250)	
10				12,0	25			

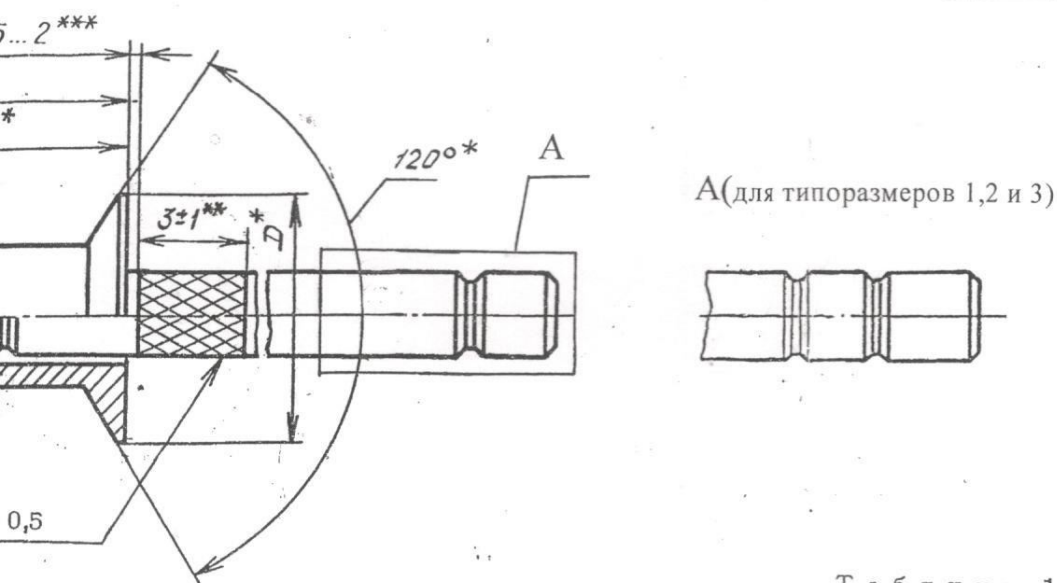
\* Размеры для справок.

\*\*\* Размер обеспеч. INSTR.

\*\*\*\* Значения размера характеризуют крайние положения сердечника при его свободном де

\*\*\*\* Допускается рифление прямое 0,5 ГОСТ 21474-75 и другие варианты рифлений, обеспе

л. 1.



Т а б л и ц а 1

	Поз. 1	Поз. 2	Масса 1000 шт., кг	
	Корпус	Сердечник	с сердечником	без технологического хвостовика сердечника
	Количество			
	1	1		
	Обозначение			
	1-1-ОСТ 1 11302-74	1-ОСТ 1 11298-74	0,571	0,271
	1-2-ОСТ 1 11302-74			
	2-1-ОСТ 1 11302-74	2-ОСТ 1 11298-74	0,700	0,340
	2-2-ОСТ 1 11302-74			
	3-1-ОСТ 1 11302-74			
	3-2-ОСТ 1 11302-74		0,719	0,359
	4-1-ОСТ 1 11302-74	5-ОСТ 1 11298-74	0,817	0,397
	4-2-ОСТ 1 11302-74			
	5-1-ОСТ 1 11302-74	6-ОСТ 1 11298-74	0,951	0,481
	5-2-ОСТ 1 11302-74			
	6-1-ОСТ 1 11302-74			
	6-2-ОСТ 1 11302-74			
	7-1-ОСТ 1 11302-74	7-ОСТ 1 11298-74	1,831	1,041
	7-2-ОСТ 1 11302-74			
	8-1-ОСТ 1 11302-74	7-ОСТ 1 11298-74	1,873	1,083
	8-2-ОСТ 1 11302-74			
	9-1-ОСТ 1 11302-74	8-ОСТ 1 11298-74	2,017	1,167
	9-2-ОСТ 1 11302-74			
	10-1-ОСТ 1 11302-74			
	10-2-ОСТ 1 11302-74			
			2,059	1,249

ни\_в корпусе собранной заклепки.

ошие удержание сердечника в корпусе собранной заклепки.

Инв. № дубликата	Инв. № подлинника	1915	№ изм.	1	2	3	4	6
			№ изв.	6202	6700	8471	9625	9883

Размеры в мм

Типоразмер	Применяемость	$d$	$D$	$L$	$L_1$	Разрушающая нагрузка, Н (кгс), не менее		Нагрузка выдавливания сердечника, Н (кгс), не менее
						на срез	на отрыв	
11		5,0	9,3	13,5	28	5300 (540)	2448 (250)	196 (20)

3. Выполнение соединений заклепками и подбор типоразмеров заклепок по толщине пакета должны соответствовать указанным в обязательном приложении.

4. Коды ОКП заклепок должны соответствовать указанным в табл. 2.

Т а б л и ц а 2

Код ОКП 75 9323 4XXX КЧ

См. таблицу

Типо-размер	Покрытие корпуса			
	Ан.Окс.нхр		Бп	
	XXX	КЧ	XXX	КЧ
1	001	01	021	08
2	002	00	022	07
3	003	10	023	06
4	004	09	024	05
5	005	08	025	04
6	006	07	026	03
7	007	06	027	02
8	008	05	028	01
9	009	04	029	00
10	010	00	030	07
11	011	10	031	06

Продолжение табл.1

	Поз. 1 Корпус	Поз. 2 Сердечник	Масса 1000 шт., кг	
	Количество		с сердечником	без технологи- ческого хвосто- вика сердечника
	1	1		
	Обозначение			
	11-1-ОСТ 1 11302-74	9-ОСТ 1 11298-74	2,271	1,291
	11-2-ОСТ 1 11302-74			

5. Технические условия - по ОСТ 1 00656-81.

Пример наименования и обозначения заклепки с потайной головкой с углом  $120^{\circ}$  с сердечником типоразмера 5 с анодированным корпусом:

Заклепка 5-1-ОСТ 1 11301-74

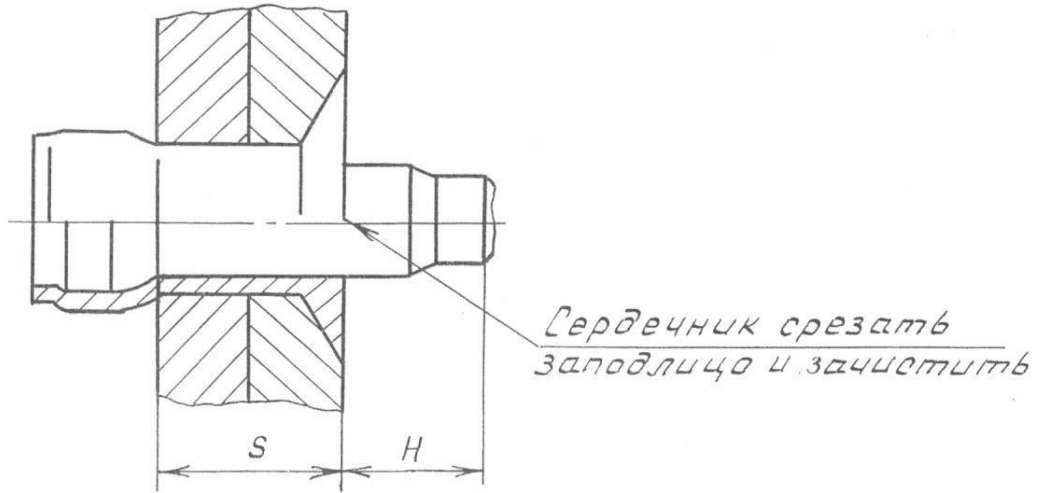
То же, с корпусом без покрытия:

Заклепка 5-2-ОСТ 1 11301-74

ПРИЛОЖЕНИЕ

Обязательное

ВЫПОЛНЕНИЕ СОЕДИНЕНИЙ ЗАКЛЕПКАМИ И ПОДБОР ТИПОРАЗМЕРОВ  
ЗАКЛЕПОК ПО ТОЛЩИНЕ ПАКЕТА



мм

Типо- размеры	Диаметр отверстия под заклепку Пред. откл. +0,12	S	H Пред. откл. ±0,55	
			при $S_{min}$	при $S_{max}$
1	3,55	От 2,0 до 3,0	6,3	5,3
2		Св. 3,0 до 4,5	8,3	6,8
3		Св. 4,5 до 6,5	6,8	4,8
4	4,05	От 2,0 до 3,0		5,8
5		Св. 3,0 до 4,5	8,8	7,3
6		Св. 4,5 до 6,5	7,3	5,3
7	5,05	От 2,0 до 3,0	8,9	7,9
8		Св. 3,0 до 4,5	7,9	6,4
9		Св. 4,5 до 6,0	9,5	8,0
10		Св. 6,0 до 7,5	8,0	6,5
11		Св. 7,5 до 9,5		6,0

Изм. № дубликата

Изм. № подлинника

1915

№ изм.

№ изв.

1

6202

3

8471

4

9625

## ЛИСТ РЕГИСТРАЦИИ ИЗМЕНЕНИЙ

№ изм.	Номера страниц				Номер "Изв. об изм."	Подпись	Дата	Срок введения изменения
	Изме- ненных	Заме- ненных	Новых	Анну- лиро- ванных				
1	1	2,3,4	5	-	6202	<i>Шваг -</i>		01.07.76
2	2,3	-	-	-	6700	<i>Шваг -</i>		01.07.77
3	1,2,3,4	-	5	5	8471	<i>Шваг -</i>	14.10.81	01.07.82
4	1,2,3,4	-	-	-	9625	<i>Шваг -</i>	18.11.85	01.07.86
5	2	-	-	-	9819	<i>Шваг -</i>	17.08.89	01.01.90
6	1,2,3	-	-	-	9883	<i>Шваг -</i>	19.03.90	01.01.91
7	1,2	-	-	-	11950	<i>Шваг -</i>	20.08.02	01.01.2003
8	1,2	-	-	-	12038	<i>Шваг -</i>	27.10.08	2009.01.01