

УЧТЁННЫЙ ЭКЗЕМПЛЯР
АО "НОРМАЛЬ"

" 16 " 06 20 22 г.

УДК 621.884

Группа Г34

ОТРАСЛЕВОЙ СТАНДАРТ

ЗАКЛЕПКИ С УМЕНЬШЕННОЙ
ПОТАЙНОЙ ГОЛОВКОЙ $\angle 90^\circ$
С КОМПЕНСАТОРОМ

ОСТ 1 34047-80

На 6 страницах

Введен впервые

Конструкция

ОКП 75 9315

Распоряжением Министерства от 25.03.80

№ 087-16

срок введения установлен с 01.07.80

Несоблюдение стандарта преследуется по закону

1. Настоящий стандарт распространяется на заклепки с уменьшенной потайной головкой $\angle 90^\circ$ с компенсатором, предназначенные для выполнения соединений повышенной усталостной прочности и герметичности.

2. Конструкция и размеры заклепок должны соответствовать указанным на чертеже и в табл. 1 и 2. Размеры h_g и D_k - по ОСТ 1 34104-80, раздел 3.

Издание официальное

ГР № 8162883 от 14.04.80

Перепечатка воспрещена

№ изм.

1

№ изв.

9647

2

9901

3

11970

Изм. № дубликата

201

Изм. № подлинника

2,5 / (✓)

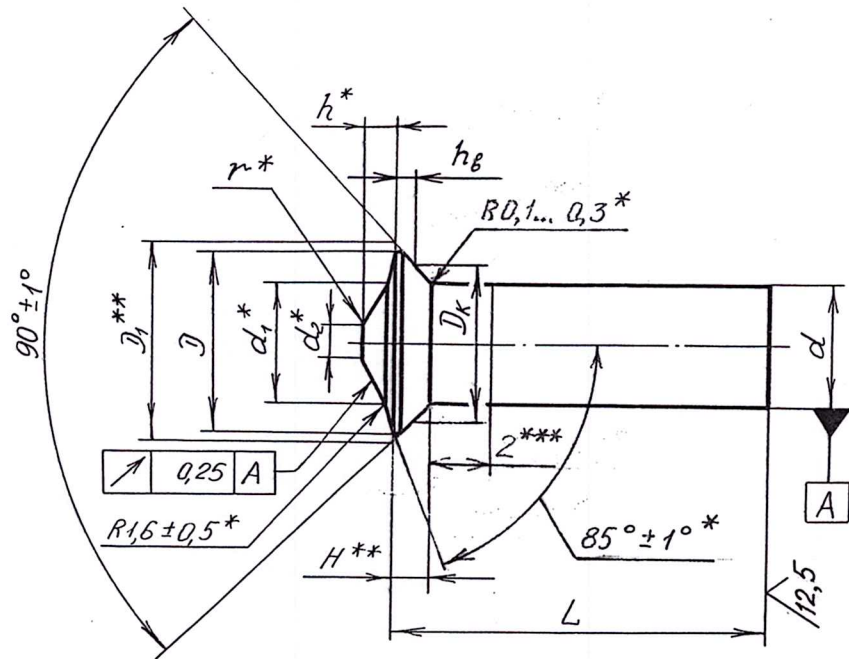


Таблица 1

мм

d	d_1	d_2	D_{min}	D_1	H	h Пред. откл. $\pm 0,1$	r_{max}
Пред. откл.							
+0,04	$\pm 0,2$	$\pm 0,15$					
3,0	3,0	0,6	4,3	4,8	0,9	0,6	0,6
3,5	3,5	0,7	5,0	5,5	1,0	0,7	
4,0	4,0	0,8	5,7	6,2	1,1	0,8	1,0
5,0	5,0	1,0	7,1	7,6	1,3	1,0	

№ изм. 2 3
№ изв. 9901 11970

Ив. № дубликата
Ив. № подлинника 201

* Размеры обеспеч. инстр.
 ** Размеры для справок.
 *** На длине 2 мм допускается увеличение наибольшего предельного значения диаметра стержня на 0,04 мм.

Размеры в мм

L		d								
		3		3,5		4		5		
Номинал.	Пред. откл.	Применяемость	Масса 1000шт., кг	Применяемость	Масса 1000шт., кг	Применяемость	Масса 1000шт., кг	Применяемость	Масса 1000шт., кг	
5	±0,2		0,112		-		-		-	
6			0,132		0,184		-		-	
7			0,152		0,211		0,288		-	
8			0,172		0,238		0,324		-	
9			0,192		0,265		0,360		0,569	
10			0,212		0,292		0,396		0,625	
11		±0,3		0,232		0,319		0,432		0,681
12				0,252		0,346		0,468		0,737
13				0,272		0,373		0,504		0,793
14				0,292		0,400		0,540		0,849
15			0,312		0,427		0,576		0,905	
16			0,332		0,454		0,612		0,961	
17			-		0,481		0,648		1,017	
18			-		0,508		0,684		1,073	
19			-		0,535		0,720		1,129	
20			-		-		0,756		1,185	
22			-		-		0,828		1,297	
24			-		-		-		1,409	
26			-		-		-		1,521	

3. Материал : алюминиевый сплав В65.

4. Термическая обработка : $\bar{\sigma}_{cp} \geq 245$ МПа (25 кгс/мм²).

5. Покрытие : Ан.Окс.нхр.

Другие виды покрытия - по ОСТ 1 34104-80.

6. Подбор длин заклепок - по ОСТ 1 34102-80.

7. Выполнение соединений заклепками - по действующим в отрасли документам.

8. Разрушающие нагрузки закладных головок заклепок приведены в справочном приложении 1.

9. Коды ОКП заклепок должны соответствовать указанным в обязательном приложении 2.

1

9647

№ изм.

№ изв.

201

Инв. № дубликата

Инв. № подлинника

РАЗРУШАЮЩИЕ НАГРУЗКИ ЗАКЛАДНЫХ ГОЛОВОК

Д, мм	3,0	3,5	4,0	5,0
Разрушающая нагрузка, Н (кгс), не менее	1373 (140)	1863 (190)	2452 (250)	3923 (400)

ПРИЛОЖЕНИЕ 2

Обязательное

Код ОКП 75 9315 2XXX КЧ

См. таблицу

L	d															
	3				3,5				4				5			
	Обозначение покрытия в обозначении заклепки															
	Ан.Окс		Бп		Ан.Окс		Бп		Ан.Окс		Бп		Ан.Окс		Бп	
XXX	КЧ	XXX	КЧ	XXX	КЧ	XXX	КЧ	XXX	КЧ	XXX	КЧ	XXX	КЧ	XXX	КЧ	
5	001	05	101	02	-	-	-	-	-	-	-	-	-	-	-	
6	002	04	102	01	015	10	115	07	-	-	-	-	-	-	-	
7	003	03	103	00	016	09	116	06	031	10	131	07	-	-	-	
8	004	02	104	10	017	08	117	05	032	09	132	06	-	-	-	
9	005	01	105	09	018	07	118	04	033	08	133	05	048	01	148	09
10	006	00	106	08	019	06	119	03	034	07	134	04	049	00	149	08
11	007	10	107	07	020	02	120	10	035	06	135	03	050	07	150	04
12	008	09	108	06	021	01	121	09	036	05	136	02	051	06	151	03
13	009	08	109	05	022	00	122	08	037	04	137	01	052	05	152	02
14	010	04	110	01	023	10	123	07	038	03	138	00	053	04	153	01
15	011	03	111	00	024	09	124	06	039	02	139	10	054	03	154	00
16	012	02	112	10	025	08	125	05	040	09	140	06	055	02	155	10
17	-	-	-	-	026	07	126	04	041	08	141	05	056	01	156	09
18	-	-	-	-	027	06	127	03	042	07	142	04	057	00	157	08
19	-	-	-	-	028	05	128	02	043	06	143	03	058	10	158	07
20	-	-	-	-	-	-	-	-	044	05	144	02	059	09	159	06
22	-	-	-	-	-	-	-	-	045	04	145	01	060	05	160	02
24	-	-	-	-	-	-	-	-	-	-	-	-	061	04	161	01
26	-	-	-	-	-	-	-	-	-	-	-	-	062	03	162	00

№ изм. 1
№ изв. 9647

201

Инв. № дубликата
Инв. № подлинника

ЛИСТ РЕГИСТРАЦИИ ИЗМЕНЕНИЙ

№ изм.	Номера страниц				Номер " Изв. об изм. "	Подпись	Дата	Срок введения изменения
	Изме- ненных	Заме- ненных	Новых	Анну- лиро- ванных				
1	1, 3, 4, 5	-	-	-	9647	<i>Л. С.</i>	20.01.86	01.01.87
2	1, 2	-	-	-	9901	<i>Л. С.</i>	06.11.90	01.01.91
3	1, 2	-	-	-	11970	<i>Л. С.</i>	20.12.04	2005.01.01