

УЧТЁННЫЙ ЭКЗЕМПЛЯР
АО "НОРМАЛЬ"

" 1 " 03 20 22 г.

УДК 621.882.2

Группа Г32

ОТРАСЛЕВОЙ СТАНДАРТ

ВИНТЫ УСТАНОВОЧНЫЕ
С ПЛОСКИМ КОНЦОМ

Конструкция и размеры

ОСТ 1 31573-80
ОСТ 1 31574-80
ОСТ 1 31575-80

На 6 страницах

Взамен 971А50, 972А50,
973А50

ОКП 75 9251

Распоряжением Министерства от 30.10.80

№ 087-16

срок введения установлен с 01.01.82

Несоблюдение стандарта преследуется по закону

ВИНТЫ ПО ОСТ 1 31573-80, ОСТ 1 31574-80 И ОСТ 1 31575-80 ВЗАИМОЗАМЕНЯЕМЫ
С ВИНТАМИ ПО НОРМАЛЯМ 971А50, 972А50 И 973А50 СООТВЕТСТВЕННО

1. Конструкция и размеры винтов должны соответствовать указанным на чертеже
и в табл. 1, 2 и 3.

Издание официальное ГР №№ 8189397, 8189402, 8189418 от 12.01.81 Перепечатка воспрещена

№ изм.

№ изв.

6

11975

4

9908

3

9664

321

Инв. № дубликата

Инв. № подлинника

6,3 / (✓)

Вариант

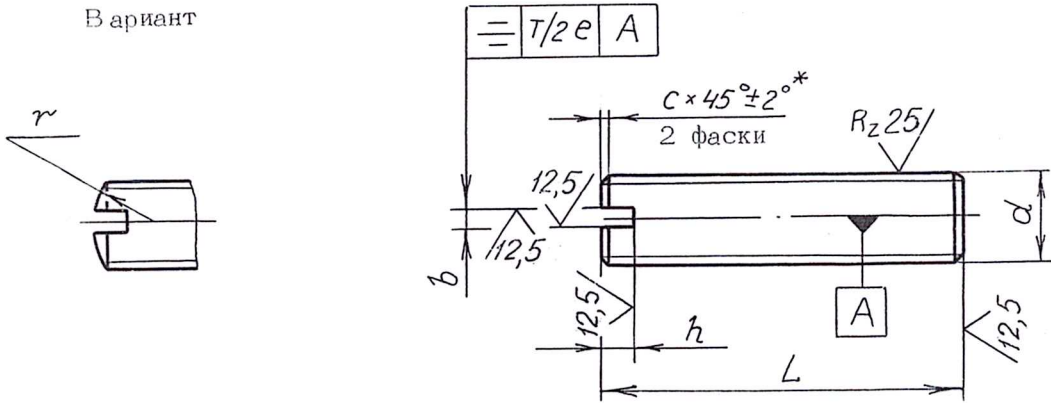


Таблица 1

Обозначение стандарта	Диаметры резьбы, мм	Марка материала
ОСТ 1 31573-80	От 2 до 12	45
ОСТ 1 31574-80		20Х13
ОСТ 1 31575-80	От 2 до 6	ЛС59-1 твердая

Таблица 2

<i>d</i>	<i>b</i>		<i>h</i>		<i>c</i>		<i>r</i> Пред. откл. по <i>h</i> 14	<i>e</i>
	<i>min</i>	<i>max</i>	Номин.	Пред. откл.	Номин.	Пред. откл.		
M2	0,31	0,45	0,9	±0,16	0,4	±0,3	2,0	0,2
M2,5	0,46	0,60	1,1	±0,25			0,6	
M3	0,56	0,70	1,2		3,0			
M4	0,66	0,80	1,4		1,0	±0,5	4,0	0,3
M5	0,86	1,00	1,8	5,0				
M6	1,06	1,20	2,0	1,6	±0,5		6,0	0,4
M8	1,26	1,51	2,5			8,0		
M10	1,66	1,91	3,0	±0,30		12,0	10,0	0,5
M12x1,5	2,07	2,37	3,5		12,0			

*

Размер обеспеч. INSTR.

Инв. № дубликата

Инв. № подлинника

321

№ изм.

№ изв.

1

9595

4

9908

5

9978

2. Материал: сталь 45 и 20Х13 (заменитель - сталь 25Х13Н2); латунь ЛС59-1 твердая.

3. Поля допусков резьбы:

- 6g для $d < M3$ и 6e для $d \geq M3$ для винтов из стали 45 и латуни под металлическое покрытие и из стали 20Х13 под металлическое и неметаллическое покрытие;

- 6h для винтов из стали 45 и латуни под неметаллическое покрытие.

4. Покрытие винтов:

- из стали 45 с резьбой менее M3 - Ц3.хр; с резьбой M3 и M4 - Ц6.хр; с резьбой более M4 - Ц9.хр;

- из стали 20Х13 и латуни - Хим.Пас.

Другие виды покрытия - по ОСТ 1 31101-80.

5. Коды ОКП винтов должны соответствовать указанным в обязательном приложении.

6. Технические условия - по ОСТ 1 31101-80.

Пример наименования и обозначения установочного винта с плоским концом с резьбой M6 и длиной $L = 25$ мм из стали 45, цинкованного:

Винт 6-25-Ц-ОСТ 1 31573-80

То же, из стали 20Х13, пассивированного:

Винт 6-25-Хим.Пас-ОСТ 1 31574-80

То же, из латуни, пассивированного:

Винт 6-25-Хим.Пас-ОСТ 1 31575-80

№ изм.	2	4
№ изв.	9611	9908

Инв. № дубликата	321
Инв. № подлинника	

ПРИЛОЖЕНИЕ

Обязательное

КОДЫ ОКП ВИНТОВ

Т а б л и ц а 1

Обозначение стандарта	Покрытие *	Код ОКП				КЧ
		XX	XXXX	X	XXX	
ОСТ 1 31573-80	Ц. хр	75	9251	5	По табл. 2	
ОСТ 1 31574-80	Хим.Пас	75	9251	6	По табл.2	Колонка 1
ОСТ 1 31575-80		75	9251	7	По табл.3	Колонка 2

Т а б л и ц а 2

L	d																	
	M2		M2,5		M3		M4		M5		M6		M8		M10		M12x1,5	
	XXX	КЧ	XXX	КЧ	XXX	КЧ	XXX	КЧ	XXX	КЧ	XXX	КЧ	XXX	КЧ	XXX	КЧ	XXX	КЧ
4	001	07	007	01	015	01	023	01										
5	002	06	008	00	016	00	024	00										
6	003	05	009	10	017	10	025	10	033	10								
8	004	04	010	06	018	09	026	09	034	09	042	09						
10			011	05	019	08	027	08	035	08	043	08	051	08	060	07		
12			012	04	020	04	028	07	036	07	044	07	052	07	061	06	069	09
14							029	06	037	06	045	06	053	06	062	05	070	05
16							030	02	038	05	046	05	054	05	063	04	071	04
20									039	04	047	04	055	04	064	03	072	03
25											048	03	056	03	065	02	073	02
30													057	02	066	01	074	01

Т а б л и ц а 3

L	d																	
	M2		M2,5		M3		M4		M5		M6		M8		M10		M12x1,5	
	Контрольные числа (КЧ)																	
	1	2	1	2	1	2	1	2	1	2	1	2	1	1	1			
4	03	10	08	04	08	04	08	04										
5	02	09	07	03	07	03	07	03										
6	01	08	06	02	06	02	06	02	06	02								
8	00	07	02	09	05	01	05	01	05	01	05	01	05	01				
10			01	08	04	00	04	00	04	00	04	00	04	00	04	03		
12			00	07	00	07	03	10	03	10	03	10	03	10	03	02	05	
14							02	09	02	09	02	09	02	09	02	01	01	
16							09	05	01	08	01	08	01	08	01	00	00	
20									00	07	00	07	00	07	00	10	10	
25											10	06	10	09	09	09		
30													09	08	08			

* Коды ОКП винтов с другими покрытиями выдаются головной организацией по стандартизации по запросам предприятий.

№ изм.
№ изв.

Изм. № дубликата
Изм. № подлинника
321

ЛИСТ РЕГИСТРАЦИИ ИЗМЕНЕНИЙ

№ изм.	Номера страниц				Номер " Изв. об изм. "	Подпись	Дата	Срок введения изменения
	Изме- ненных	Заме- ненных	Новых	Анну- лиро- ванных				
1	2	-	-	-	9595	<i>[Signature]</i>	27.05.85	01.07.85
2	4	-	-	-	9611	<i>[Signature]</i>	17.06.85	01.01.86
3	1	-	-	-	9664	<i>[Signature]</i>	15.05.86	01.01.87
4	1, 2, 4	-	-	-	9908	<i>[Signature]</i>	07.02.91	01.01.91
5	2	-	-	-	9978	<i>[Signature]</i>	24.02.92	01.07.92
6	1	-	-	-	11975	<i>[Signature]</i>	15.06.01	2005.07.01