

УЧТЁННЫЙ ЭКЗЕМПЛЯР
АО "НОРМАЛЬ"
" 1 " 03 20 22 г.

УДК 621.884:629.7

Группа Г34

АВИАЦИОННЫЙ СТАНДАРТ

ОСТ 1 11299-74

**ЗАКЛЕПКИ
С ПОТАЙНОЙ ГОЛОВКОЙ С УГЛОМ 90°
С СЕРДЕЧНИКОМ**
Конструкция и размеры

На 5 страницах

Взамен 6043А

ОКП 75 8328

Распоряжением Министерства от 14.06.74

№087-16

срок введения установлен с 01.01.75

Несоблюдение стандарта преследуется по закону

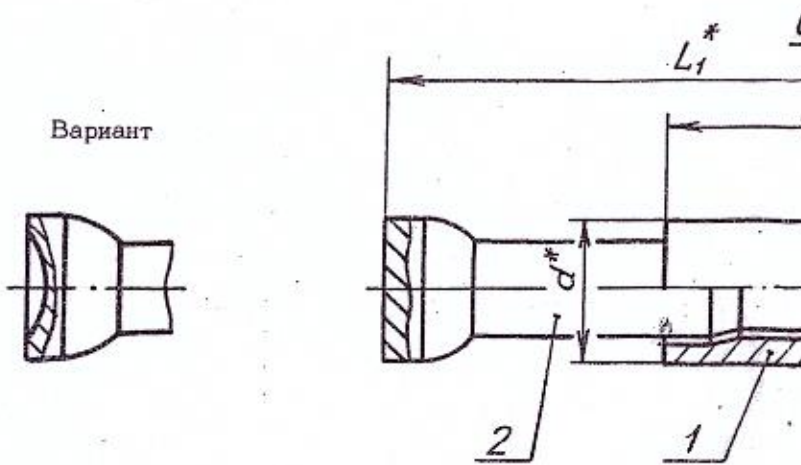
**ЗАКЛЕПКИ С СЕРДЕЧНИКОМ ПО ОСТ 1 11299-74 ВЗАИМОЗАМЕНЯЕМЫ
С ЗАКЛЕПКАМИ С СЕРДЕЧНИКОМ ПО НОРМАЛИ 6043А**

1. Настоящий стандарт распространяется на заклепки с потайной головкой с углом 90° с сердечником (в дальнейшем изложении - заклепки), устанавливаемые безударной клепкой с односторонним подходом.

№ изм.	1	4	5	7	8	9
№ изв.	6202	8472	9625	9883	11950	12038

в. № дубликата	
в. № подлинника	1913

2. Конструкция и размеры заклепок должны соответствовать указанным на чертеже и в таб

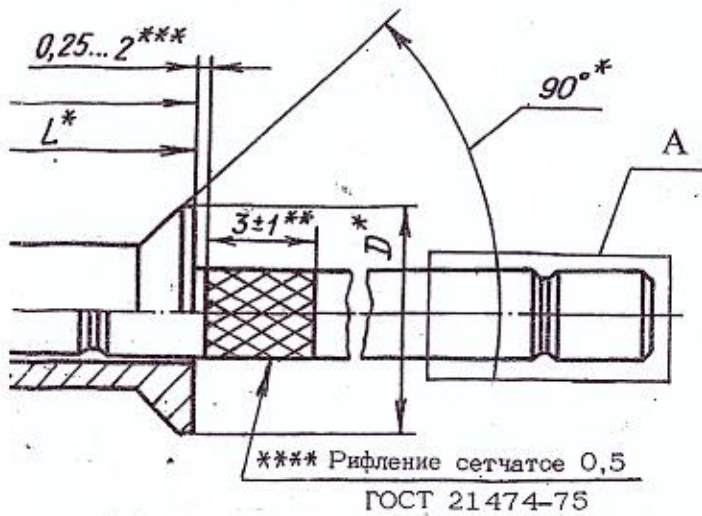


№ изм.	1	2	3	4	5	6	7	8	9
№ изв.	6202	6700	7112	8472	9826	9819	9883	11950	12038

№ дубликата	
№ подлинника	1913

Типоразмер	Применяемость	d	D	L	L ₁	Разрушающая нагрузка, Н (кгс), не менее		Нагрузка выдавливая сердечник Н (кгс), не менее
						на срез	на отрыв	
1				6,5	13			
2		3,5	6,0	8,0	18	2260 (230)	1279 (130)	147 (15)
3				9,5	19			
4				7,0	14			
5		4,0	6,9	8,5	19	3240 (330)	1470 (150)	167 (17)
6				10,0	21			
7				7,5	17		1961 (200)	
8				9,0	19			
9		5,0	8,7	10,5	23	5300 (540)	2448 (250)	196 (20)
10				12,0	25			
11				13,5	28			

* Размеры для справок.
 ** Размер обеспеч. листр.
 *** Значения размера характеризуют крайние положения сердечника при его свободном движении



A(для типоразмеров 1,2 и 3)

Таблица 1

Размеры в мм

Ка- ванья ника, с), ее	Поз. 1	Поз. 2	Масса 1000 шт., кг	
	Корпус	сердечник	с сердечником	без технологи- ческого хвостовика сердечника
	Количество			
	1	1		
Обозначение				
	1-1-ОСТ 1 11300-74	1-ОСТ 1 11298-74	0,568	0,268
	1-2-ОСТ 1 11300-74			
	2-1-ОСТ 1 11300-74	2-ОСТ 1 11298-74	0,697	0,337
	2-2-ОСТ 1 11300-74			
	3-1-ОСТ 1 11300-74	2-ОСТ 1 11298-74	0,720	0,360
	3-2-ОСТ 1 11300-74			
	4-1-ОСТ 1 11300-74	5-ОСТ 1 11298-74	0,816	0,396
	4-2-ОСТ 1 11300-74			
	5-1-ОСТ 1 11300-74	6-ОСТ 1 11298-74	0,850	0,480
	5-2-ОСТ 1 11300-74			
	6-1-ОСТ 1 11300-74	6-ОСТ 1 11298-74	0,979	0,499
	6-2-ОСТ 1 11300-74			
	7-1-ОСТ 1 11300-74	7-ОСТ 1 11298-74	1,845	1,055
	7-2-ОСТ 1 11300-74			
	8-1-ОСТ 1 11300-74	7-ОСТ 1 11298-74	1,887	1,087
	8-2-ОСТ 1 11300-74			
	9-1-ОСТ 1 11300-74	8-ОСТ 1 11298-74	2,034	1,154
	9-2-ОСТ 1 11300-74			
	10-1-ОСТ 1 11300-74	8-ОСТ 1 11298-74	2,073	1,193
	10-2-ОСТ 1 11300-74			
	11-1-ОСТ 1 11300-74	9-ОСТ 1 11298-74	2,288	1,308
	11-2-ОСТ 1 11300-74			

3. Выполнение соединений заклепками и подбор типоразмеров заклепок по толщине пакета должны соответствовать указанным в обязательном приложении .

4. Коды ОКП заклепок должны соответствовать указанным в табл.2.

Т а б л и ц а 2

Код ОКП 75 9323 2XXX КЧ

См. таблицу

Типо- размер	Покрытие корпуса			
	Ан.Окс.нхр		Бл	
	XXX	КЧ	XXX	КЧ
1	001	09	021	05
2	002	08	022	04
3	003	07	023	03
4	004	06	024	02
5	005	05	025	01
6	006	04	026	00
7	007	03	027	10
8	008	02	028	09
9	009	01	029	08
10	010	08	030	04
11	011	07	031	03

5. Технические условия - по ОСТ 1 00656-81.

Пример наименования и обозначения заклепки с потайной головкой с углом 90° с сердечником типоразмера 5 с анодированным корпусом:

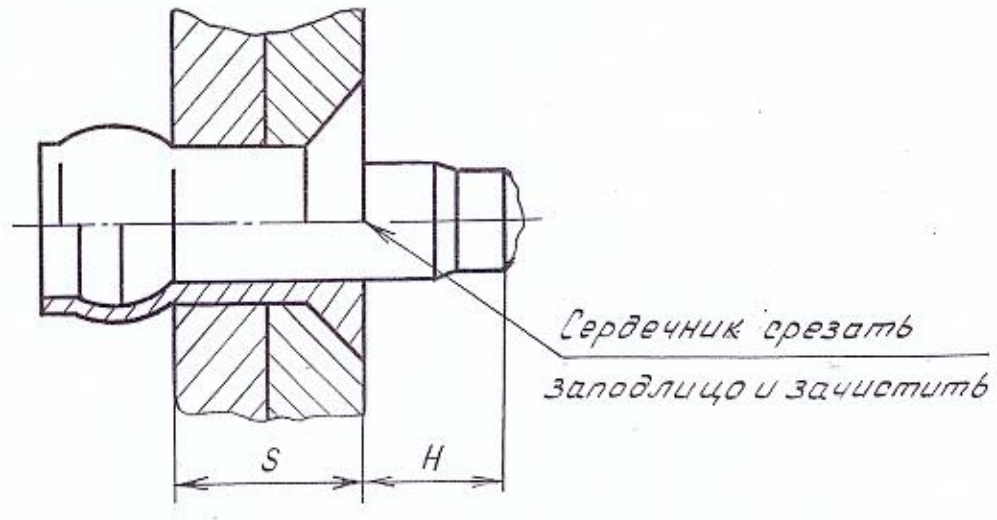
Заклепка 5-1-ОСТ 1 11299-74

То же, с корпусом без покрытия:

Заклепка 5-2-ОСТ 1 11299-74

ПРИЛОЖЕНИЕ
Обязательное

ВЫПОЛНЕНИЕ СОЕДИНЕНИЙ ЗАКЛЕПКАМИ И ПОДБОР ТИПОРАЗМЕРОВ
ЗАКЛЕПОК ПО ТОЛЩИНЕ ПАКЕТА



ММ

Типо- размеры	Диаметр отверстия под заклепку Пред. откл. +0,12	S	H Пред. откл. ±0,55	
			при S _{min}	при S _{max}
1	3,55	От 2,0 до 3,0	6,3	5,3
2		Св. 3,0 до 4,5	8,3	6,8
3		Св. 4,5 до 6,5	6,8	4,8
4	От 2,0 до 3,0	5,8		
5	4,05	Св. 3,0 до 4,5	8,8	7,3
6		Св. 4,5 до 6,5	7,3	5,3
7	5,05	От 2,4 до 3,0	8,5	7,9
8		Св. 3,0 до 4,5	7,9	6,4
9		Св. 4,5 до 6,0	9,5	8,0
10		Св. 6,0 до 7,5	8,0	6,5
11		Св. 7,5 до 9,5		6,0

№ изм.

1

4

5

№ изв.

6202

8472

9625

дубликата

подлинника

1913

ЛИСТ РЕГИСТРАЦИИ ИЗМЕНЕНИЙ

№ изм.	Номера страниц				Номер " Изв. об изм. "	Подпись	Дата	Срок введения изменения
	Изме- ненных	Заме- ненных	Новых	Анну- лиро- ванных				
1	1	2,3,4	5	-	6202	} Жуковс-		01.07.76
2	2	-	-	-	6700			01.07.77
3	2	-	-	-	7112			01.07.78
4	1,2,3,4	-	5	5	8472	Жуковс-	20.10.81	01.07.82
5	1,2,3,4	-	-	-	9625	Жуковс-	18.11.85	01.07.86
6	2	-	-	-	9819	Жуковс-	17.08.89	01.01.90
7	1,2,3	-	-	-	9883	Жуковс-	19.03.90	01.01.91
8	1,2	-	-	-	11950	Мет	26.01.02	01.01.2003
9	1,2	-	-	-	12038	Мет	27.10.08	2009.01.01