

УЧТЕННЫЙ ЭКЗЕМПЛЯР
АО «НОРМАЛЬ»
« 08 » 02 2024 Г

УДК 621.882.3

Группа Г33

ОТРАСЛЕВОЙ СТАНДАРТ

ГАЙКИ ШЕСТИГРАННЫЕ
НИЗКИЕ САМОКОНТРЯЩИЕСЯ

Конструкция

ОКП 75 9415

ОСТ1 33067-80,
ОСТ1 33068-80,
ОСТ1 33069-80,
ОСТ1 33070-80

На 5 страницах

Взамен 3355А, 3358А,
3359А, 3359А ант.

№ изм.	1	3
№ изв.	9667	11992
	9945	
	9861	
	2	

Распоряжением Министерства от 10.10.80 № 087-16

срок введения установлен с 01.01.82

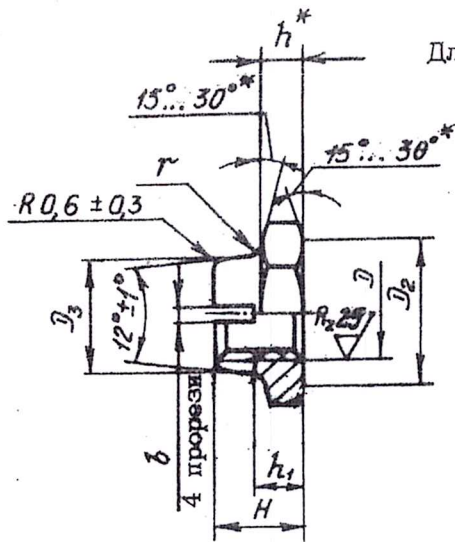
Несоблюдение стандарта преследуется по закону

ГАЙКИ ПО ОСТ1 33067-80, ОСТ1 33068-80, ОСТ1 33069-80 И ОСТ1 33070-80
ВЗАИМОЗАМЕНЯЕМЫ С ГАЙКАМИ ПО НОРМАЛЯМ 3355А, 3358А, 3359А И 3359А ант.
СООТВЕТСТВЕННО

1. Конструкция и размеры гаек должны соответствовать указанным на черт.1 и 2
и в табл.1 и 2.

Изм. № дубляжата	229
Изм. № подлинника	

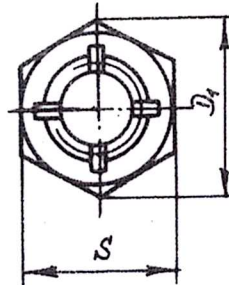
63 ✓ (M)



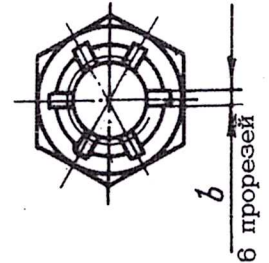
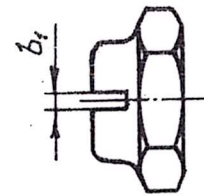
Для $D \leq M6$

Для $D \geq M8$
Остальное - см. черт. 1

После
обжатия



Черт.1



Черт.2

Таблица 1

Обозначение стандарта	Диаметры резьбы, мм	Марка материала
ОСТ1 33067-80	От 12 до 24	30ХГСА
ОСТ1 33068-80	От 5 до 12	Д1Т
ОСТ1 33069-80		ЛС59-1
ОСТ1 33070-80		ЛС59-1 антимагнитная

Таблица 2

Размеры, мм

D	Применяемость	D1	D2	D3 +0,2	S	H	h	h1	b	b1	r	Масса 100 шт., кг		
												Сталь	Алюминиевый сплав	Латунь
M5		8,8	7,3	6,2	8	5,5	2,5	2,5	0,8	0,3	1,6	-	0,046	0,140
M6		11,0	9,2	7,2	10	6,0			1,0	0,5		-	0,064	0,194
M8		13,2	11,0	9,6	12	7,5	2,9	3,5	1,2	0,6		-	0,109	0,324
M10		15,5	13,0	11,8	14	8,5	3,4	4,0			2,5	-	0,125	0,378
M12x1,5		18,8	16,0	13,8	17	10,5	4,9	5,5	1,6	0,8		0,800	0,286	0,864
M14x1,5		21,1	18,0	15,8	19	11,5	5,4	6,0				1,000		
M16x1,5		24,6	21,0	17,8	22	12,5	5,9	6,5	2,0	1,3		1,500		
M18x1,5		26,8	23,0	19,8	24	14,0	6,4	7,0				1,840		
M20x1,5		30,2	26,0	21,8	27	15,0	6,9	7,5			4,0	2,420		
M22x1,5		33,6	29,0	23,8	30	16,0	7,4	8,0	2,5	1,8		3,140		
M24x1,5		35,8	31,0	25,8	32	17,0	7,9	8,5				3,740		

* Размеры обеспеч. инстр.

№ изм. 1 9667
2 9945 9861

229

Изм. № дубликата
Изм. № подлинника

2. Материал: сталь 30ХГСА; алюминиевый сплав Д1Т; латунь ЛС59-1 и ЛС59-1 антимагнитная.

3. Термическая обработка гаек из стали : $\sigma_B = 880 \dots 1080$ МПа ($90 \dots 110$ кгс/мм²).
 При светлой изотермической закалке $\sigma_B = 880 \dots 1320$ МПа ($90 \dots 135$ кгс/мм²).

4. Поле допуска резьбы - 5Н6Н.

5. Покрытие гаек :

- из стали - Цв.хр; Кдв.хр;
- из алюминиевого сплава - Ан.Окс.нхр;
- из латуни - Хим.Пас.

Другие виды покрытия - по ОСТ1 33102-80.

6. Коды ОКП гаек должны соответствовать указанным в табл.3.

Таблица 3
 Код ОКП 75 9415 XXXX КЧ
 См. таблицу

Д	ОСТ1 33067-80		ОСТ1 33068-80		ОСТ1 33069-80		ОСТ1 33070-80			
	Обозначение покрытия в обозначении гайки*									
	Ц		Кд		Ан.Окс		Хим.Пас			
	XXXX	КЧ	XXXX	КЧ	XXXX	КЧ	XXXX	КЧ	XXXX	КЧ
M5	-	-	-	-	4901	07	5101	05	5201	02
M6	-	-	-	-	4902	06	5102	04	5202	01
M8	-	-	-	-	4903	05	5103	03	5203	00
M10	-	-	-	-	4904	04	5104	02	5204	10
M12x1,5	4805	06	4815	04	4905	03	5105	01	5205	09
M14x1,5	4806	05	4816	03	-	-	-	-	-	-
M16x1,5	4807	04	4817	02	-	-	-	-	-	-
M18x1,5	4808	03	4818	01	-	-	-	-	-	-
M20x1,5	4809	02	4819	00	-	-	-	-	-	-
M22x1,5	4810	09	4820	07	-	-	-	-	-	-
M24x1,5	4811	08	4821	06	-	-	-	-	-	-

* Коды ОКП гаек с другими покрытиями выдаются головной организацией по стандартизации по запросам предприятий.

2

9945
9861

№ изм.
№ изв.

229

Изм. № дубликата

Изм. № подлинника

7. Технические условия - по ОСТ1 33102-80.

Пример наименования и обозначения самоконтрящейся низкой шестигранной гайки с резьбой М12х1,5 из стали, цинкованной:

Гайка 12 - Ц - ОСТ1 33067-80

То же, из стали, кадмированной:

Гайка 12 - Кд - ОСТ1 33067-80

То же, из алюминиевого сплава, анодированной:

Гайка 12 - Ан.Окс - ОСТ1 33068-80

То же, из латуни, пассивированной:

Гайка 12 - Хим.Пас - ОСТ1 33069-80

То же, из антимагнитной латуни, пассивированной:

Гайка 12 - Хим.Пас - ОСТ1 33070-80

№ изм.

№ изв.

229

Изм. № дубликата

Изм. № подлинника

ЛИСТ РЕГИСТРАЦИИ ИЗМЕНЕНИЙ

№ изм.	Номера страниц				Номер " Изв. об изм. "	Подпись	Дата	Срок введения изменения
	Изме- ненных	Заме- ненных	Новых	Анну- лиро- ванных				
1	1, 2	-	-	-	9667	<i>Лиз</i>	21.04.86	01.01.87
2	1, 2, 3 -	- (1, 2, 3, 4)	- -	- -	9945 (9861)	<i>Лиз</i>	25.07.91 (03.01.90)	01.01.92
3	1	-	-	-	1.1992	<i>Лиз</i>	15.06.06	2006.07.01