

УЧТЁННЫЙ ЭКЗЕМПЛЯР
АО "НОРМАЛЬ"

"28" 01 20 22г.

УДК 621.882.3

Группа Г33

ОТРАСЛЕВОЙ СТАНДАРТ

ГАЙКИ ШЕСТИГРАННЫЕ
ВЫСОКИЕ

ОСТ1 33017-80, ОСТ1 33021-80,
ОСТ1 33018-80, ОСТ1 33022-80,
ОСТ1 33019-80, ОСТ1 33023-80,
ОСТ1 33020-80, ОСТ1 33024-80

Конструкция

На 6 страницах

Взамен 3301А, 3302А, 3303А,
3305А, 3306А, 3306А ант.,
3307А

ОКП 75 9410

Распоряжением Министерства от 10.10.80

№ 087-16

срок введения установлен с 01.01.82

Несоблюдение стандарта преследуется по закону

ГАЙКИ ПО ОСТ1 33017-80, ОСТ1 33018-80, ОСТ1 33019-80, ОСТ1 33021-80,
ОСТ1 33022-80, ОСТ1 33023-80 И ОСТ1 33024-80 ВЗАИМОЗАМЕНЯЕМЫ С ГАЙКАМИ
ПО НОРМАЛЯМ 3301А, 3302А, 3303А, 3307А, 3305А, 3306А И 3306А ант. СООТВЕТСТВЕННО

1. Конструкция и размеры гаек должны соответствовать указанным на черт. 1 и 2
и в табл. 1 и 2.

ГР №№ 8183938, 8183945, 8183950, 8183966,

Издание официальное 8183971, 8183987, 8183992, 8184006 от 27.11.80

Перепечатка воспрещена

№ изм.

№ изв.

1

9667

2

9945
9861

3

11992

Ив. № дубликата

Ив. № подлинника

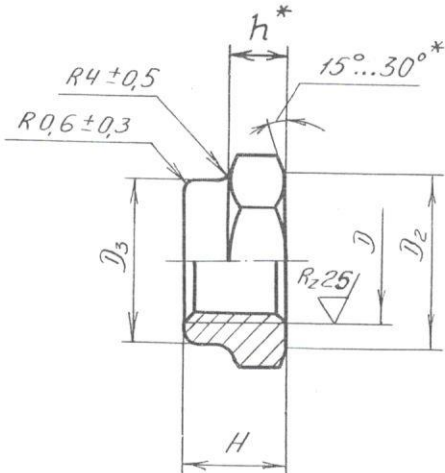
221

6,3 ✓ (✓)

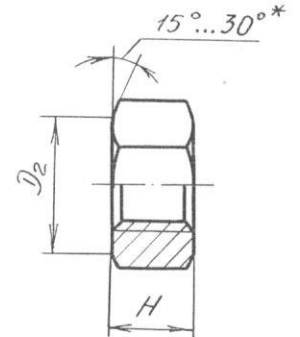
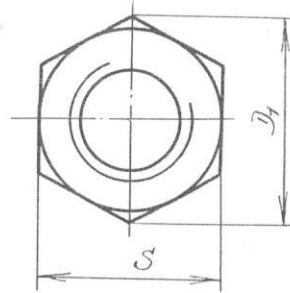
Для $D \geq M16 \times 1,5$

Для $D \leq M14 \times 1,5$

Остальное - см. черт.1



Черт.1



Черт.2

Таблица 1

Обозначение стандарта	Диаметры резьбы, мм	Марка материала
ОСТ1 33017-80	От 3 до 18	A12
ОСТ1 33018-80	От 4 до 24	30ХГСА
ОСТ1 33019-80	От 3 до 24	14X17H2
ОСТ1 33020-80		13X11H2B2MФ
ОСТ1 33021-80	От 5 до 24	10X11H23T3MP
ОСТ1 33022-80	От 3 до 12	Д1Т
ОСТ1 33023-80		ЛС59-1
ОСТ1 33024-80		ЛС59-1 антимагнитная

Таблица 2

Размеры, мм

D	Применяемость	D ₁	D ₂	D ₃	S	H	h	Масса 100 шт., кг		
								Сталь	Алюми-ниевый сплав	Латунь
M3		6,0	4,8		5,5	2,5		0,034	0,012	0,037
M4		7,7	6,3		7,0	4,0		0,100	0,040	0,110
M5		8,8	7,3		8,0	4,5		0,120	0,040	0,132
M6		11,0	9,2		10,0	5,5		0,249	0,087	0,269
M8		13,2	11,0		12,0	7,0		0,410	0,146	0,451
M10		15,5	13,0		14,0	8,5		0,615	0,218	0,676
M12x1,5		18,8	16,0		17,0	10,0		1,220	0,430	1,360
M14x1,5		21,1	18,0		19,0	11,5		1,630		
M16x1,5		26,8	23,0	22	24,0	13,0	7,0	2,730		
M18x1,5		30,2	26,0	25	27,0	14,5	8,0	3,360		
M20x1,5		33,6	29,0	28	30,0	16,5	9,5	5,520		
M22x1,5		35,8	31,0	30	32,0	18,0	10,0	7,570		
M24x1,5		40,3	35,0	34	36,0	20,0	11,5	9,240		

* Размеры обеспеч. инстр.

2

9945
9861

1

9667

№ изм.

№ изв.

221

Инв. № дубликата

Инв. № подлинника

2. Материал: сталь А12, 30ХГСА, 14Х17Н2, 13Х11Н2В2Мф и 10Х11Н2ЗТЗМР; алюминиевый сплав Д1Т; латунь ЛС59-1 и ЛС59-1 антимагнитная.

3. Термическая обработка гаек :

- из стали 30ХГСА - $\sigma_B = 880 \dots 1080$ МПа (90...110 кгс/мм²). При светлой изотермической закалке $\sigma_B = 880 \dots 1320$ МПа (90...135 кгс/мм²);

- из стали 14Х17Н2 с резьбой М4 и более - $\sigma_B = 830 \dots 1030$ МПа (85...105 кгс/мм²), с резьбой М3 - без термической обработки;

- из стали 13Х11Н2В2Мф - $\sigma_B = 880 \dots 1030$ МПа (90...105 кгс/мм²);

- из стали 10Х11Н2ЗТЗМР - $\sigma_B \geq 980$ МПа (100 кгс/мм²).

4. Поле допуска резьбы - 5Н6Н.

5. Отверстия для контровки и обозначение гаек с контровочными отверстиями -

- по ОСТ1 03815-76.

6. Покрытие гаек :

- из стали А12 - Ц6.хр ;

- из стали 30ХГСА - Ц6.хр; Кд6.хр;

- из стали 14Х17Н2, 13Х11Н2В2Мф, 10Х11Н2ЗТЗМР и латуни - Хим.Пас ;

- из алюминиевого сплава - Ал.Окс.нхр.

Другие виды покрытия - по ОСТ1 33102-80.

7. Коды ОКП гаек должны соответствовать указанным в табл.3.

Таблица 3

Обозначение стандарта	Отверстия для контровки по ОСТ1 03815-76	Обозначение покрытия в обозначении гайки*	Код ОКП			КЧ
			XX XXXX	XX	XX	
ОСТ1 33017-80	Отсутствуют	Ц	75 9410	05	По табл.4	колонка 1
	Исполнение 5		75 9410	06		колонка 2
	Исполнение 6		75 9410	07		колонка 3
ОСТ1 33018-80	Отсутствуют	Ц	75 9410	08	По табл.5	колонка 4
		Кд				колонка 1
	Исполнение 5	Ц	75 9410	09	По табл.4	колонка 5
		Кд				По табл.5
	Исполнение 6	Ц	75 9410	11	По табл.4	колонка 6
		Кд				По табл.5
ОСТ1 33019-80	Отсутствуют		75 9410	12		колонка 7
	Исполнение 5		75 9410	13		колонка 8
	Исполнение 6		75 9410	14		колонка 9
ОСТ1 33020-80	Отсутствуют	Хим.Пас	75 9410	15	По табл.4	колонка 10
	Исполнение 5		75 9410	16		колонка 11
	Исполнение 6		75 9410	17		колонка 12
ОСТ1 33021-80	Отсутствуют		75 9410	18		колонка 13
	Исполнение 5		75 9410	19		колонка 14
	Исполнение 6		75 9410	21		колонка 15
ОСТ1 33022-80		Ал.Окс	75 9410	22		колонка 16
ОСТ1 33023-80	Отсутствуют	Хим.Пас	75 9410	25		колонка 17
ОСТ1 33024-80			75 9410	28		колонка 18

* Коды ОКП всех гаек с другими покрытиями и гаек из алюминиевого сплава и латуни с контровочными отверстиями выдаются головной организацией по стандартизации по запросам предприятий.

2
№ изм. 9945
№ изв. 9861

221

Инв. № дубликата
Инв. № подлинника

D	XX	КЧ																	
		1	2	3	4	5	6	7	8	9	10	11	12	13	14	15	16	17	18
M3	01	05	02	10	-	-	-	10	07	04	01	09	06	-	-	-	06	08	10
M4	02	04	01	09	06	03	01	09	06	03	00	08	05	-	-	-	05	07	09
M5	03	03	00	08	05	02	00	08	05	02	10	07	04	01	09	07	04	06	08
M6	04	02	10	07	04	01	10	07	04	01	09	06	03	00	08	06	03	05	07
M8	05	01	09	06	03	00	09	06	03	00	08	05	02	10	07	05	02	04	06
M10	06	00	08	05	02	10	08	05	02	10	07	04	01	09	06	04	01	03	05
M12x1,5	07	10	07	04	01	09	07	04	01	09	06	03	00	08	05	03	00	02	04
M14x1,5	08	09	06	03	00	08	06	03	00	08	05	02	10	07	04	02	-	-	-
M16x1,5	09	08	05	02	10	07	05	02	10	07	04	01	09	06	03	01	-	-	-
M18x1,5	10	04	01	09	06	03	01	09	06	03	00	08	05	02	10	08	-	-	-
M20x1,5	11	-	-	-	05	02	00	08	05	02	10	07	04	01	09	07	-	-	-
M22x1,5	12	-	-	-	04	01	10	07	04	01	09	06	03	00	08	06	-	-	-
M24x1,5	13	-	-	-	03	00	09	06	03	00	08	05	02	10	07	05	-	-	-

Таблица 5

D	XX	КЧ		
		1	2	3
M4	22	02	10	08
M5	23	01	09	07
M6	24	00	08	06
M8	25	10	07	05
M10	26	09	06	04
M12x1,5	27	08	05	03
M14x1,5	28	07	04	02
M16x1,5	29	06	03	01
M18x1,5	30	02	10	08
M20x1,5	31	01	09	07
M22x1,5	32	00	08	06
M24x1,5	33	10	07	05

8. Технические условия - по ОСТ 33102-80.

Пример наименования и обозначения высокой шести-гранной гайки с резьбой М6, из стали А12, цинкованной:

Гайка 6-Ц-ОСТ 33017-80

То же, из стали 30ХГСА, цинкованной:

Гайка 6-Ц-ОСТ 33018-80

То же, из стали 30ХГСА, кадмированной:

Гайка 6-Кд-ОСТ 33018-80

То же, из стали 14X17H2, пассивированной:

Гайка 6 - Хим.Пас - ОСТ1 33019-80

То же, из стали 13X11H2B2Mф, пассивированной:

Гайка 6 - Хим.Пас - ОСТ1 33020-80

То же, из стали 10X11H23T3MP, пассивированной:

Гайка 6 - Хим.Пас - ОСТ1 33021-80

То же, из алюминиевого сплава, анодированной:

Гайка 6 - Ан.Окс - ОСТ1 33022-80

То же, из латуни, пассивированной:

Гайка 6 - Хим.Пас - ОСТ1 33023-80

То же, из антимагнитной латуни, пассивированной:

Гайка 6 - Хим.Пас - ОСТ1 33024-80

№ изм.	
№ изв.	

Инв. № дубликата	
Инв. № подлинника	221

ЛИСТ РЕГИСТРАЦИИ ИЗМЕНЕНИЙ

№ изм.	Номера страниц				Номер "Изв. об изм."	Подпись	Дата	Срок введения изменения
	Изме- ненных	Заме- ненных	Новых	Анну- лиро- ванных				
1	1,2	-	-	-	9667	<i>Лиз</i>	21.04.86	01.01.87
2	1, 2, 3 -	- (1, 2, 3, 4)	- -	- (6)	9945 (9861)	<i>Лиз</i>	25.07.91 (23.01.90)	01.01.92
3	1	-	-	-	11992	<i>Лиз</i>	15.06.06	2006.07.01