

УЧТЕННЫЙ ЭКЗЕМПЛЯР
АО «НОРМАЛЬ»

• 20 • 10 2022 Г

УДК 621.884.3

Группа Г34

АВИАЦИОННЫЙ СТАНДАРТ

ЗАКЛЕПКИ С ПОТАЙНОЙ ГОЛОВКОЙ
С УГЛОМ 90° С СЕРДЕЧНИКОМ

Конструкция и размеры

ОСТ 1 10640-72

На 5 страницах

Введен впервые

ОКП 75 9320

Дата введения 1973-07-01

1. Настоящий стандарт распространяется на заклепки с потайной головкой с углом 90° с сердечником (в дальнейшем изложении - заклепки), предназначенные для установки безударной клепкой с односторонним подходом.

№ изм.

7

№ изв.

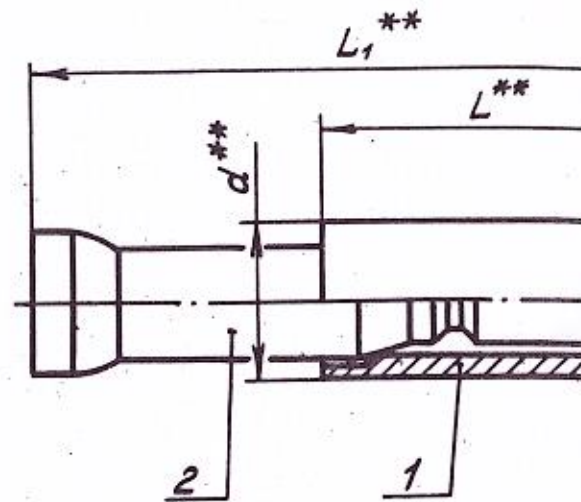
12096

Ближата

длинника

877

2. Конструкция и размеры заклепок должны соответствовать указанным на чертеже



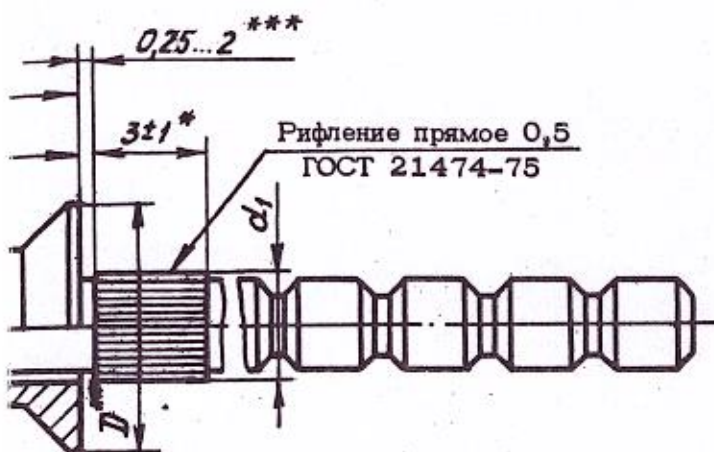
№ изм.	а	3	4	5	6	7
№ изв.	5169	7141	8476	9624	9884	12096

ублигата	877
оданиника	

Типоразмер	Применяемость	Поз. 1	Поз. 2	d	d ₁ max	Pa
		Корпус	Сердечник			
		Количество				
		Обозначение				
1		1-ОСТ 1 10641-72	23-ОСТ 1 10639-72	3,5	2,43	6
2		2-ОСТ 1 10641-72	3-ОСТ 1 10639-72			
3		3-ОСТ 1 10641-72	4-ОСТ 1 10639-72			
4		4-ОСТ 1 10641-72	24-ОСТ 1 10639-72	4,0	2,85	6
5		5-ОСТ 1 10641-72	7-ОСТ 1 10639-72			
6		6-ОСТ 1 10641-72	8-ОСТ 1 10639-72			
7		7-ОСТ 1 10641-72	21-ОСТ 1 10639-72			
8		8-ОСТ 1 10641-72	22-ОСТ 1 10639-72	5,0	3,65	8
9		9-ОСТ 1 10641-72	11-ОСТ 1 10639-72			
10		10-ОСТ 1 10641-72	12-ОСТ 1 10639-72			
11		11-ОСТ 1 10641-72	13-ОСТ 1 10639-72			

* Размеры обеспеч. инстр.
 ** Размеры для справок.

и в табл.1. Допускается замена прямого рифления рифлением сетчатым 0,5 ГОСТ 21474-75.



Т а б л и ц а 1

меры в мм

D	L	L ₁	Разрушающая нагрузка, Н(кгс), не менее				Нагрузка выдавливани- я сердеч- ника, Н(кгс) не менее	Масса 1000 шт., кг		
			на срез			на отрыв		с сердечником	без техноло- гического хвостовика сердечника	
			при температуре, °С							
			25	200	300	400				25
0	6,5	11,4	4709	4415	4218	3923	3728	177	1,653	0,825
	8,0	14,4	(480)	(450)	(430)	(400)	(380)	(18)	1,805	0,909
	9,5	17,4							1,951	1,017
9	7,0	12,3	6867	6180	5886	5494	4415	294	2,115	0,975
	8,5	15,3	(700)	(630)	(600)	(560)	(450)	(30)	2,453	1,216
	10,0	18,3							2,679	1,379
7	7,5	13,4							4,088	1,812
	9,0	16,4							4,463	2,063
	10,5	19,4	8810	8829	8339	7848	6867	491	4,879	2,406
	12,0	22,4	(1000)	(900)	(850)	(800)	(700)	(50)	5,285	2,649
	13,5	25,4							5,708	2,932

3. Выполнение соединений заклепками и подбор типоразмеров заклепок по толщине пакета должны соответствовать указанным в обязательном приложении.

4. Коды ОКП заклепок должны соответствовать указанным в табл.2.

Т а б л и ц а 2

Типоразмеры	Код ОКП	КЧ
1	75 9320 4001	05
2	75 9320 4002	04
3	75 9320 4003	03
4	75 9320 4004	02
5	75 9320 4005	01
6	75 9320 4006	00
7	75 9320 4007	10
8	75 9320 4008	09
9	75 9320 4009	08
10	75 9320 4010	04
11	75 9320 4011	03

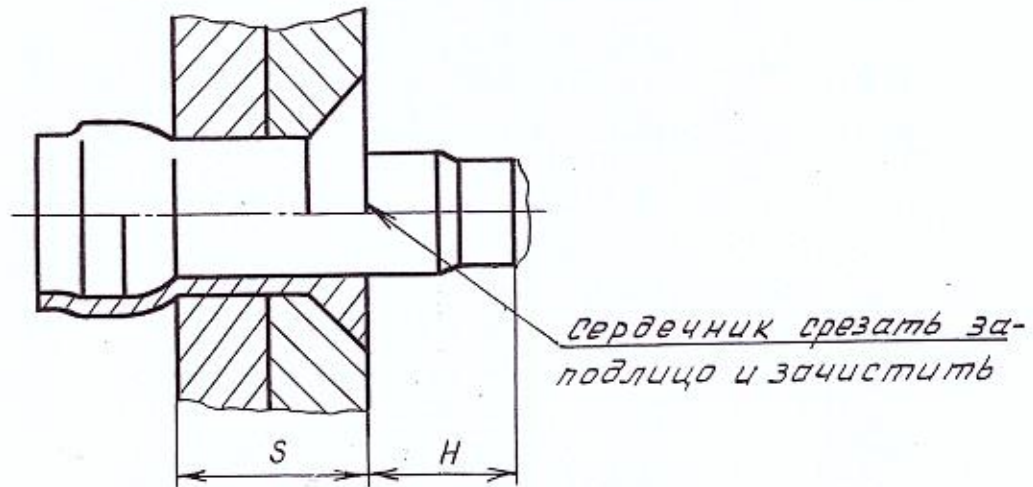
5. Технические условия - по ОСТ 1 00656-81.

Пример наименования и обозначения заклепки с потайной головкой с углом 90° с сердечником типоразмера 5:

Заклепка 5-ОСТ 1 10640-72

ПРИЛОЖЕНИЕ
Обязательное

ВЫПОЛНЕНИЕ СОЕДИНЕНИЙ ЗАКЛЕПКАМИ И ПОДБОР ТИПОРАЗМЕРОВ
ЗАКЛЕПОК ПО ТОЛЩИНЕ ПАКЕТА



Размеры в мм

Типоразмеры	Диаметр отверстия под заклепку Пред.откл. +0,12	S	H Пред.откл. ±0,55	
			при S _{max}	при S _{min}
1	3,55	2,0 - 3,5	2,5	4,0
2		3,5 - 5,0		
3		5,0 - 6,5		
4	4,05	2,0 - 3,5		
5		3,5 - 5,0		
6		5,0 - 6,5		
7	5,05	2,5 - 3,5	3,1	4,1
8		3,5 - 5,0		4,6
9		5,0 - 6,5		
10		6,5 - 8,0		
11		8,0 - 9,5		

№ изм. 2 4 5
№ изв. 6237 8476 9624

Дубликата 878
подлинника

ЛИСТ РЕГИСТРАЦИИ ИЗМЕНЕНИЙ

№ изм.	Номера страниц				Номер "Изв. об изм."	Подпись	Дата	Срок введения изменения
	Изме- ненных	Заме- ненных	Новых	Анну- лиро- ванных				
"а"	2	-	-	-	5189	} <i>Ильин</i>		01.07.73
2	1, 4	-	-	-	6237			01.07.76
3	2	-	-	-	7141			01.01.79
4	1,2,3,4	-	5	-	8476	<i>Ильин</i>	30.10.81	01.07.82
5	1,2,4	-	-	-	9624	<i>Ильин</i>	18.11.85	01.07.86
6	1, 2	-	-	-	9884	<i>Ильин</i>	07.05.90	01.01.91
7	-	1,2	-	-	12096	<i>Ильин</i>	09.04.10	2010.03.01