



УДК 621.882.3

Группа Г33

# ОТРАСЛЕВОЙ (АВИАЦИОННЫЙ) СТАНДАРТ

ГАЙКИ ШЕСТИГРАННЫЕ  
НИЗКИЕ САМОКОНТРЯЩИЕСЯ

Конструкция

ОСТ 1 33059-80

ОСТ 1 33060-80

ОСТ 1 33061-80

ОСТ 1 33062-80

На 8 страницах

ОКП 75 9415  
75 9424

Взамен 3374А, 5975А,  
5976А, 5977А

Дата введения -1982-01-01

ГАЙКИ ПО ОСТ 1 33059-80, ОСТ 1 33060-80, ОСТ 1 33061-80 И ОСТ 1 33062-80  
ВЗАИМОЗАМЕНЯЕМЫ С ГАЙКАМИ ПО НОРМАЛЯМ 3374А, 5975А, 5976А И 5977А  
СООТВЕТСТВЕННО

1. Настоящий стандарт распространяется на шестигранные низкие самоконтрящиеся гайки с резьбами М (основное исполнение) и МR (исполнение 1), предназначенные для выполнения неразъемных соединений и эксплуатации при температурах:

- из стали 30ХГСА с кадмиевым покрытием – до 250° С;
- из стали 30ХГСА с цинковым покрытием – до 300° С;
- из стали 07Х16Н6-Ш – до 350° С;
- из стали 13Х11Н2В2МФ-Ш – до 500° С;
- из стали 10Х11Н23ТЗМР-ВД – до 650° С.

Издание официальное

ГР №№ 8184357, 8184362, 8184378,  
8184383 от 27.11.80

Перепечатка воспрещена

№ изм.  
№ изв.

1 9667

2 9945

3 11992

4 13331

5 13366

6 13488

227

Инв.№ дубликата  
Инв.№ подлинника

√ Ra 6,3 (✓)

2. Конструкция и размеры гаек основного исполнения\* должны соответствовать указанным на рисунке 1 и в таблице 1, исполнения 1\*\* – на рисунке 2 и в таблице 2.

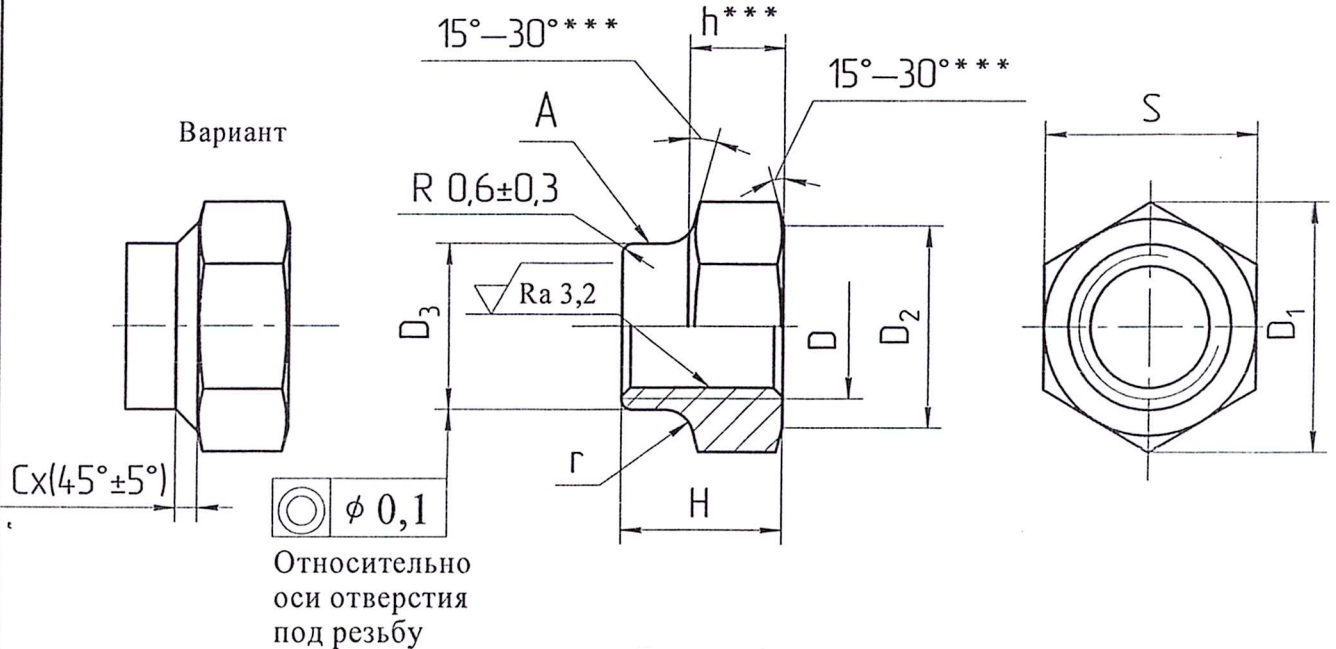


Рисунок 1

Таблица 1

Размеры в миллиметрах

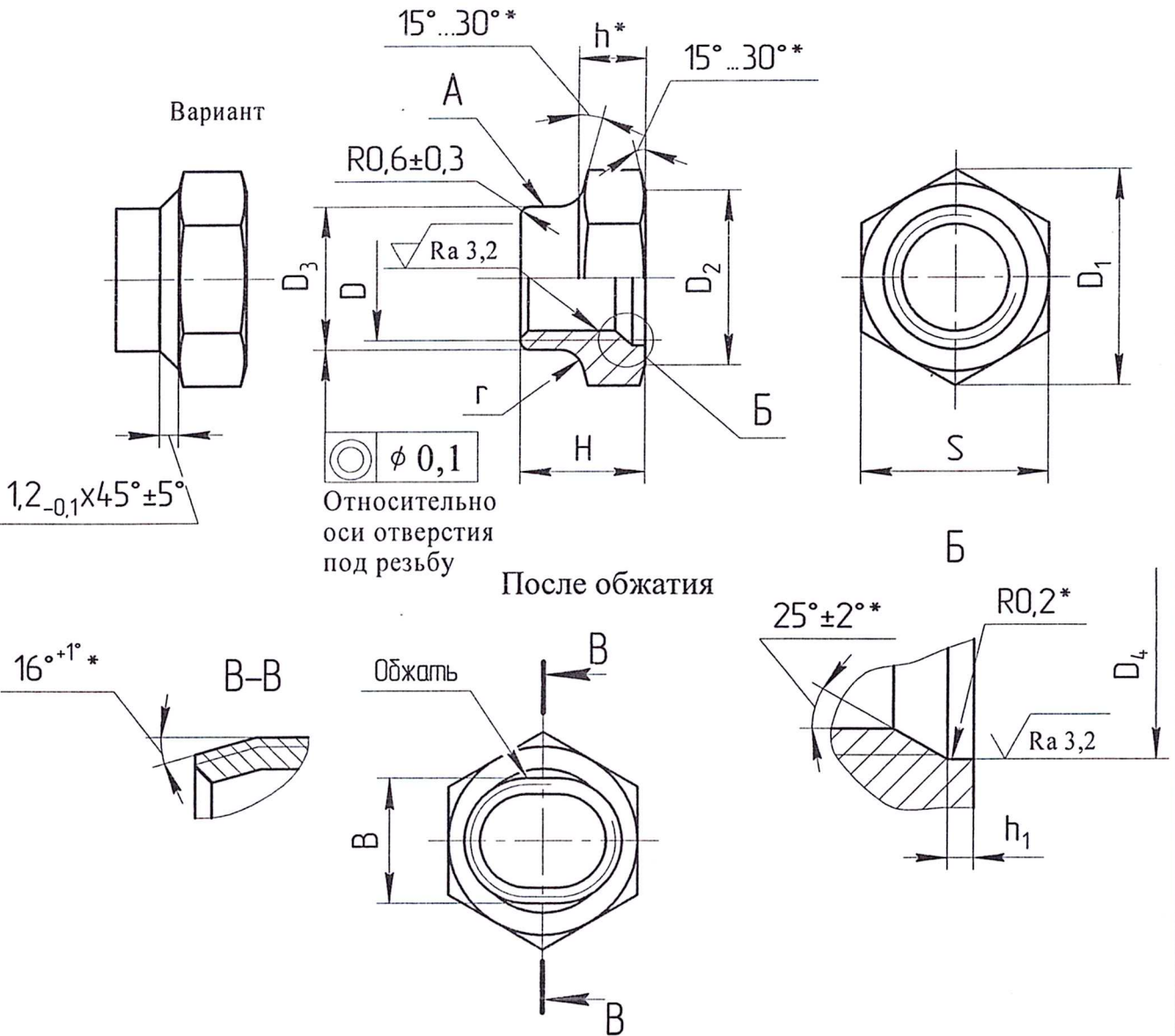
D	D <sub>1</sub>	D <sub>2</sub>	D <sub>3</sub> <sup>****</sup>		S	H	h	r ±0,2	C -0,1	Масса 100 шт., кг
	min		h11							
			1	2						
M6	11,0	9,2	7,4	7,1	10,0	6,0	3,0	1,0	1,2	0,16
M8	13,2	11,0	9,5	9,2	12,0	7,5	3,5	1,6		0,30
M10	15,5	13,0	12,0	11,2	14,0	8,5	4,1	1,6		0,45

\*\*\*\* 1-ая колонка – для гаек из стали 30ХГСА, 2-ая – для гаек из других сталей.

Инв.№ дубликата  
Инв.№ подлинника

227

- \* Применять только с болтами, имеющими резьбу М.
- \*\* Применять с болтами, имеющими резьбу М и МR.
- \*\*\* Размеры обеспеч. INSTR.



После обжатия

Рис.2

Размеры, мм

Таблица 2

D	Применяемость	D <sub>1</sub>	D <sub>2</sub>	D <sub>3</sub> **		D <sub>4</sub>	H	h	h <sub>1</sub>	S	r	B**		Масса 100 шт., кг				
				min								h11			h12	±0,2	1	2
				1	2							H14	h14					
MR6		11,0	9,2	7,4	7,1	6,2	6,0	3,0	0,8	10,0	1,0	6,4	6,1	0,16				
MR8		13,2	11,0	9,5	9,2	8,2	7,5	3,5	1,0	12,0	1,6	8,4	8,1	0,30				
MR10		15,5	13,0	12,0	11,2	10,2	8,5	4,1	1,5	14,0		11,5	9,8	0,45				

\* Размеры обеспеч. INSTR.

\*\* 1-ая колонка - для гаек из стали 30ХГСА, 2-ая - для гаек из других сталей.

№ изм. 5  
№ изв. 13366

227

Инв.№ дубликата  
Инв.№ подлинника



Приложение А

(Обязательное)

КОДЫ ОКП ГАЕК ОСНОВНОГО ИСПОЛНЕНИЯ

Код ОКП 75 9415 XXXX КЧ

См. таблицу А.1

Таблица А.1

D	ОСТ 1 33059-80		ОСТ 1 33060-80		ОСТ 1 33061-80		ОСТ 1 33062-80			
	Обозначение покрытия в обозначении гайки*									
	Ц		Кд		Хим.Пас					
	XXXX	КЧ	XXXX	КЧ	XXXX	КЧ	XXXX	КЧ	XXXX	КЧ
M6	3901	00	3911	09	4101	09	4201	06	4301	03
M8	3902	10	3912	08	4102	08	4202	05	4302	02
M10	3903	09	3913	07	4103	07	4203	04	4303	01

КОДЫ ОКП ГАЕК ИСПОЛНЕНИЯ 1

Код ОКП 75 9424 XXXX КЧ

См. таблицу А.2

Таблица А.2

D	1-ОСТ 1 33059-80		1-ОСТ 1 33060-80		1-ОСТ 1 33061-80		1-ОСТ 1 33062-80			
	Обозначение покрытия в обозначении гайки*									
	Ц		Кд		Хим.Пас					
	XXXX	КЧ	XXXX	КЧ	XXXX	КЧ	XXXX	КЧ	XXXX	КЧ
MR6	0701	06	0711	04	0801	03	0901	00	1101	09
MR8	0702	05	0712	03	0802	02	0902	10	1102	08
MR10	0703	04	0713	02	0803	01	0903	09	1103	07

\* Коды ОКП гаек с другими покрытиями выдаются базовой организацией по стандартизации крепежных изделий по запросам предприятий.

№ изм. 5  
№ изв. 13366  
6  
13488

Инв.№ дубликата  
Инв.№ подлинника  
227

Приложение Б  
(Обязательное)

КОДЫ ОКП ГАЕК ОСНОВНОГО ИСПОЛНЕНИЯ,  
согласованных к применению по заявкам предприятий  
(дополнительная номенклатура)

Таблица Б.1

Обозначение гайки	d	Вариант контрольного отверстия по ОСТ 1 03815-76	Покрытие	Масса 100 шт., кг	Коды ОКП XX XXXX XXXX	КЧ
Гайка 6-М-ОСТ 1 33060-80	М6	Отсутствует	М5	0,16	75 9415 4111	07

№ изм. 6  
№ изв. 13488

227

Инв.№ дубликата

Инв.№ подлинника

**Приложение В**  
(Обязательное)

КОДЫ ОКП ГАЕК ИСПОЛНЕНИЯ 1,  
согласованных к применению по заявкам предприятий  
(дополнительная номенклатура)

Таблица Б.1

Обозначение гайки	d	Вариант контрольного отверстия по ОСТ 1 03815-76	Покрытие	Масса 100 шт., кг	Коды ОКП XX XXXX XXXX	КЧ
Гайка 1-6-М-ОСТ 1 33060-80	МР6	Отсутствует	М5	0,16	75 9424 0811	01

№ изм. 6  
№ изв. 13488

Инв.№ дубликата  
Инв.№ подлинника 227

## ЛИСТ РЕГИСТРАЦИИ ИЗМЕНЕНИЙ

№ изм.	Номера страниц				Номер "Изв. об изм."	Подпись	Дата	Срок введения изменения
	Изме- ненных	Заме- ненных	Новых	Анну- лиро- ванных				
1	1, 2	-	-	-	9667	<i>Слуц</i>	21.04.86	1987-01-01
2	1, 2, 3	-	-	-	9945	<i>Слуц</i>	25.07.91	1992-01-01
3	1	-	-	-	11992	<i>Слуц</i>	15.06.06	2006-07-01
4	1, 2, 3, 4	-	-	-	13331	<i>Слуц</i>	25.12.10	2011-01-01
5	-	1-5	6	-	13366	<i>Слуц</i>	20.02.12	2012-01-01
6	-	1-6	7, 8	-	13488	<i>Слуц</i>	05.04.16	2016-07-01

Инвентарный №