

УЧЕТНЫЙ ЭКЗЕМПЛЯР
АО «НОРМАЛЬ»
« 08 » 02 2024 Г

УДК 621.882.4

Группа Г36

АВИАЦИОННЫЙ СТАНДАРТ

ШАЙБЫ СТОПОРНЫЕ ДВУХСТОРОННИЕ
С НОСКОМ

ОСТ 1 34524-80

ОСТ 1 34525-80

Конструкция и размеры

На 6 страницах

Взамен 3451А, 3452А

ОКП 75 9464

Дата введения 1982-01-01

ШАЙБЫ ПО ОСТ 1 34524-80 И ОСТ 1 34525-80 ВЗАИМОЗАМЕНЯЕМЫ С ШАЙБАМИ
ПО НОРМАЛЯМ 3451А И 3452А СООТВЕТСТВЕННО

1. Конструкция и размеры шайб должны соответствовать указанным на чертеже
и в табл. 1 и 2.

3

13338

№ изм.

№ изв.

208

в. № дубликата

в. № подлинника

√ Ra 12,5(√)

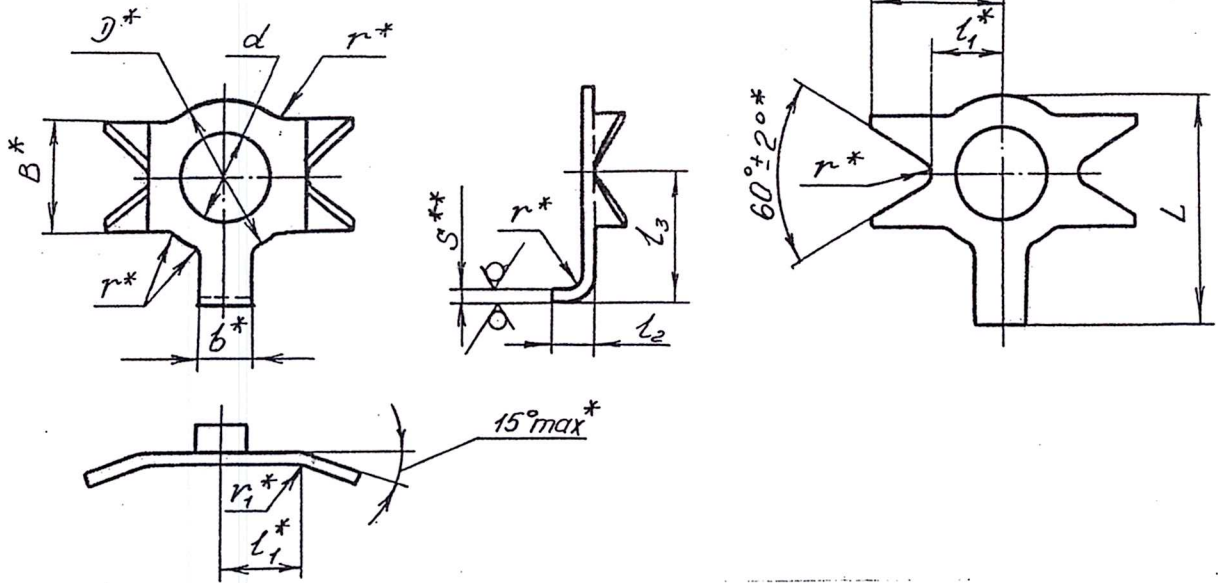


Таблица 1

Обозначение стандарта	Марка материала
ОСТ1 34524-80	20
ОСТ1 34525-80	12X18H10T-M

Таблица 2

Размеры в мм

Номинальный диаметр резьбы крепежной детали**	Применяемость	d	D	b	B	l	l ₁	l ₂	l ₃	L Пред. откл. по h 14	r	r ₁	s	Масса 100 шт., кг
		Пред. откл.												
		по Н12	по h 14											
4		4,1	7,0	3,4	5,0	6,0	3,5	3,0	6	11,7	0,5	0,8	0,5	0,024
5		5,1	8,5		6,0	7,3	4,1		7	13,7				0,035
6		6,1	10,0	3,4	7,5	9,0	5,0	4,0	8	15,7	0,8	1,2	0,8	0,073
8		8,1	13,0		9,0	11,0	6,5		9	18,2				0,124
10		10,1	15,0	4,4	10,0	13,0	7,5	5,0	11	21,1	1,0	1,5	1,0	0,165
12		12,1	18,0		11,0	15,0	9,0		14	25,6				0,207
14		14,1	20,0	5,4	12,0	17,0	10,0	5,0	15	27,5	1,2	1,8	1,2	0,285
16		16,1	23,0		13,0	18,0	11,5		16	30,8				0,351
18		18,1	25,0	5,4	15,0	21,0	12,5	5,5	17	32,8	1,5	1,8	1,2	0,425
20		20,1	28,0		16,0	22,0	14,0		18	35,1				0,492
22		22,1	31,0	5,8	18,0	24,0	15,5	5,5	20	38,9	1,5	1,8	1,2	0,611
24		24,1	34,0		19,0	27,0	17,0		21	41,4				0,702

* Размеры обеспеч. инстр.

** Размеры для справок.

3

13338

№ изм.

№ изв.

208

Инв. № дубликата

Инв. № подлинника

2. Материал: сталь 20 и 12Х18Н10Т-М.

3. Термическая обработка шайб из стали 12Х18Н10Т-М: закалить (для снятия нагартовки) *.

4. Неуказанные предельные отклонения размеров: радиусов $< 1 \text{ мм} \pm 0,1 \text{ мм}$, радиусов $\geq 1 \text{ мм} \pm 0,3 \text{ мм}$, остальных по ОСТ 1 00022-80.

5. Покрытие шайб *:

- из стали 20 - Ц9.хр;

- из стали 12Х18Н10Т-М - Хим.Пас.

Другие виды покрытия - по ОСТ1 34530-80.

6. Расположение гнезда для носка шайбы и его размеры приведены в обязательном приложении 1.

7. Примеры применения шайб приведены в справочном приложении 2.

8. Коды ОКП шайб должны соответствовать указанным в обязательном приложении 3.

9. Технические условия - по ОСТ1 34530-80.

Пример наименования и обозначения двухсторонней стопорной шайбы с носком для крепежной детали с номинальным диаметром резьбы 6 мм, из стали 20, цинкованной:

Шайба 6-Ц - ОСТ1 34524-80

То же, из стали 12Х18Н10Т-М, пассивированной:

Шайба 6-Хим.Пас - ОСТ1 34525-80

3

№ изм.

13338

№ изв.

208

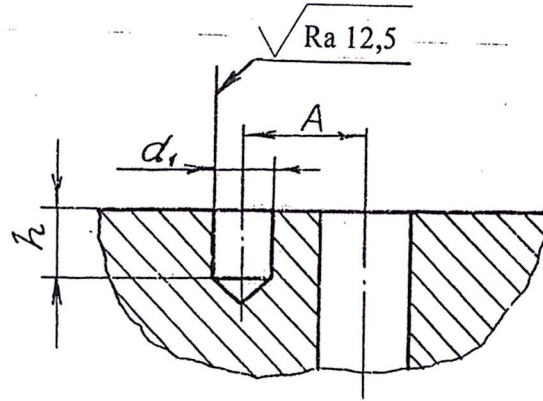
Инв. № дубликата

Инв. № подлинника

*

По действующим в отрасли документам.

РАСПОЛОЖЕНИЕ ГНЕЗДА ДЛЯ НОСКА ШАЙБЫ
И ЕГО РАЗМЕРЫ



мм

Номинальный диаметр резьбы крепежной детали*	d_1	h	A
	Пред.откл.		
	по Н12	$\pm 0,25$	$\pm 0,1$
4	4,0	5,0	5,8
5			6,8
6		6,0	7,6
8			8,6
10	5,0	6,0	10,6
12			13,6
14			14,6
16	6,0	7,0	15,5
18			16,5
20			17,5
22	6,5	7,5	19,4
24			20,4

* Размер для справок.

№ 3
№ 13338

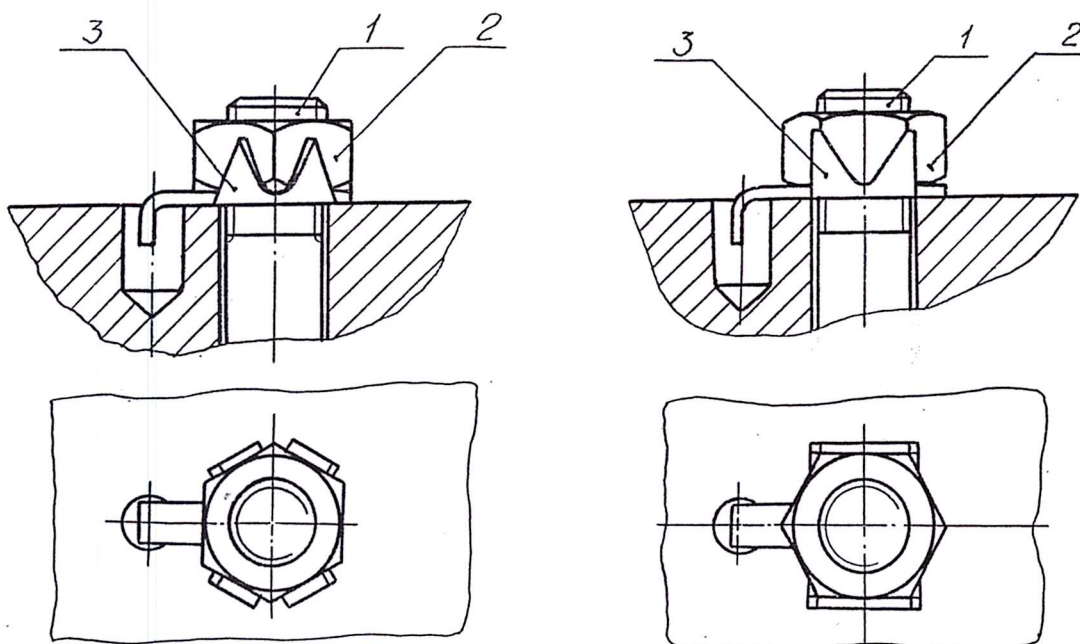
208

№ дубляжата
№ подляника

ПРИЛОЖЕНИЕ 2

Справочное

ПРИМЕРЫ ПРИМЕНЕНИЯ ДВУХСТОРОННИХ СТОПОРНЫХ ШАЙБ С НОСКОМ



Черт.1

Черт.2

1 - болт; 2 - гайка; 3 - шайба

ПРИЛОЖЕНИЕ 3

Обязательное

КОДЫ ОКП ШАЙБ

Номинальный диаметр резьбы крепежной детали	ОСТ1 34524-80		ОСТ1 34525-80	
	Покрытие			
	Ц9.хр		Хим.Пас	
	Код ОКП	КЧ	Код ОКП	КЧ
4	75 9464 8001	04	75 9464 9001	00
5	75 9464 8002	03	75 9464 9002	10
6	75 9464 8003	02	75 9464 9003	09
8	75 9464 8004	01	75 9464 9004	08
10	75 9464 8005	00	75 9464 9005	07
12	75 9464 8006	10	75 9464 9006	06
14	75 9464 8007	09	75 9464 9007	05
16	75 9464 8008	08	75 9464 9008	04
18	75 9464 8009	07	75 9464 9009	03
20	75 9464 8010	03	75 9464 9010	10
22	75 9464 8011	02	75 9464 9011	09
24	75 9464 8012	01	75 9464 9012	08

Примечание. Коды ОКП шайб с другими покрытиями выдаются головной организацией по стандартизации по запросам предприятий.

№ изм.
№ изв.

208

Инв. № дубликата
Инв. № подлинника

ЛИСТ РЕГИСТРАЦИИ ИЗМЕНЕНИЙ

№ изм.	Номера страниц				Номер " Изв. об изм. "	Подпись	Дата	Срок введения изменения
	Изме- ненных	Заме- ненных	Новых	Анну- лиро- ванных				
1	1	-	-	-	9659	<i>Лук</i>	14.05.86	01.01.87
2	1	-	-	-	11825	<i>Мирош</i>	15.12.95	1996-01-01
3	2,3,4	1	-	-	13338	<i>Жуков</i>	12.05.11	2011-07-01